



**Klimatisierung**

**SABIANA**

DER RAUMKOMFORT

## **INHALT**

<b>3</b>	<b>Luftheizer ATLAS C</b>
<b>4</b>	<b>Dimensionen</b>
<b>5</b>	<b>Einflusszone</b>
<b>6-26</b>	<b>Leistungen</b>
<b>27</b>	<b>Technische Eigenschaften</b>
<b>28-29</b>	<b>Wasserwiderstände</b>
<b>30-36</b>	<b>Zubehörteile und zusätzliche Kanäle</b>
<b>37</b>	<b>Luftheizer zur Verringerung der Kaltluftzufuhr an Eingangstüren ATLAS STP</b>
<b>38</b>	<b>Elektrische Verbindungen</b>
<b>39-47</b>	<b>Elektrische Steuerungen und Schaltpläne</b>

# Luftheizer ATLAS C



## Luftheizapparat

Der Atlas C Luftheizapparat kann sowohl für Decken als auch für Wandmontage verwendet werden. Verschiedene Zubehörteile ermöglichen eine fast unbeschränkte Anpassung an die jeweiligen Anforderungen.

## Heizelement

Das Heizelement besteht aus in senkrechter Lage montierten Aluminiumrippen. Diese Anordnung reduziert die Möglichkeit einer Verschmutzung infolge Staubablagerung oder schmutziger Bearbeitungsrückstände. Das Profil der Aluminiumrippen wurde aufgrund umfassender Forschung entwickelt, deren Zweck es ist, das beste Stromlinienbild und deshalb eine hohe Wärmeübertragung zwischen Heizmittel und Luft zu erreichen.

Die waagrechten Schlangenrohre großen Durchmessers, aus Kupfer, sind miteinander in einer oder mehreren Gruppen verbunden, um die Wärme gleichmäßig über das ganze Heizelement zu verteilen und die Druckverluste des durchströmenden Wassers innerhalb annehmbarer Werte zu begrenzen. Die Anschlüsse sind auf der rechten Seite.

Die Heizelemente sind ein- oder mehrlagig um eine, je nach Anwendung entsprechende Luftaustrittstemperatur zu gewährleisten.

Die Druckprobe wird bei 30 bar durchgeführt, um den Betrieb in Anlagen mit Druck bis zu 16 bar und Temperatur bis zu 110°C zu ermöglichen. Höhere Drücke auf Anfrage.

## Gehäuse

Der Atlas C besteht aus einem Gehäuse aus galvanisiertem und vorlackiertem Stahl, Stärke 1mm.

Es ist mit Luftstrom-Ablenkungslamellen besonderen Profils versehen, um die Wirbelung der Luft zu verringern. Diese kann deshalb sehr weit geworfen werden, ohne Schwingungen zu verursachen. Die einzeln einstellbaren Lamellen erlauben die Flussrichtung der Warmluft so zu regulieren, dass die rationellste Wärmeverteilung gewährleistet ist.

## Ventilator

Der dynamisch und statisch ausgewuchtete Läufer besteht aus 3 Aluminiumflügeln. Die leicht abnehmbare Ventilatoraufhängung ist vom Gehäuse durch Schwingungsdämpfer isoliert, welche die durch die Rotation des Läufers entstehenden Schwingungen absorbieren.

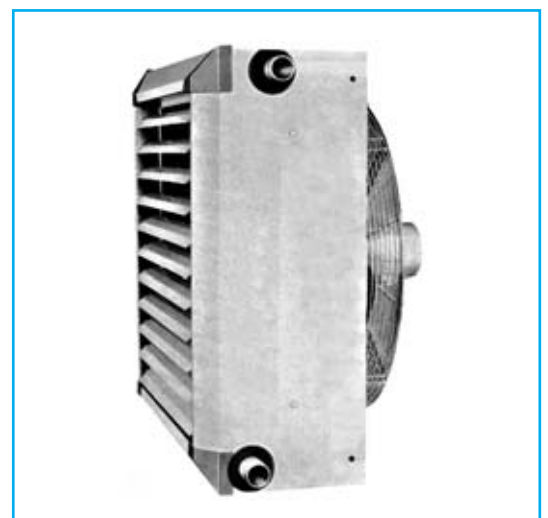
## Elektrischer Antrieb

Asynchronmotor 230/400V 50 Hz für Stern-/ Dreieckschaltung 3x400V 1350/950 U/min. oder 950/700 U/min.

Die Motoren entsprechen der Schutzart IP44. Geschlossene Ausführung nach CEI Normen.

## Motorschutz:

Die Wicklungen des Motors sind mit Thermoelementen geschützt. Sollte die höchst zulässige Temperatur in einer Wicklung überschritten werden, wird die Stromzufuhr zum Motor automatisch unterbrochen.



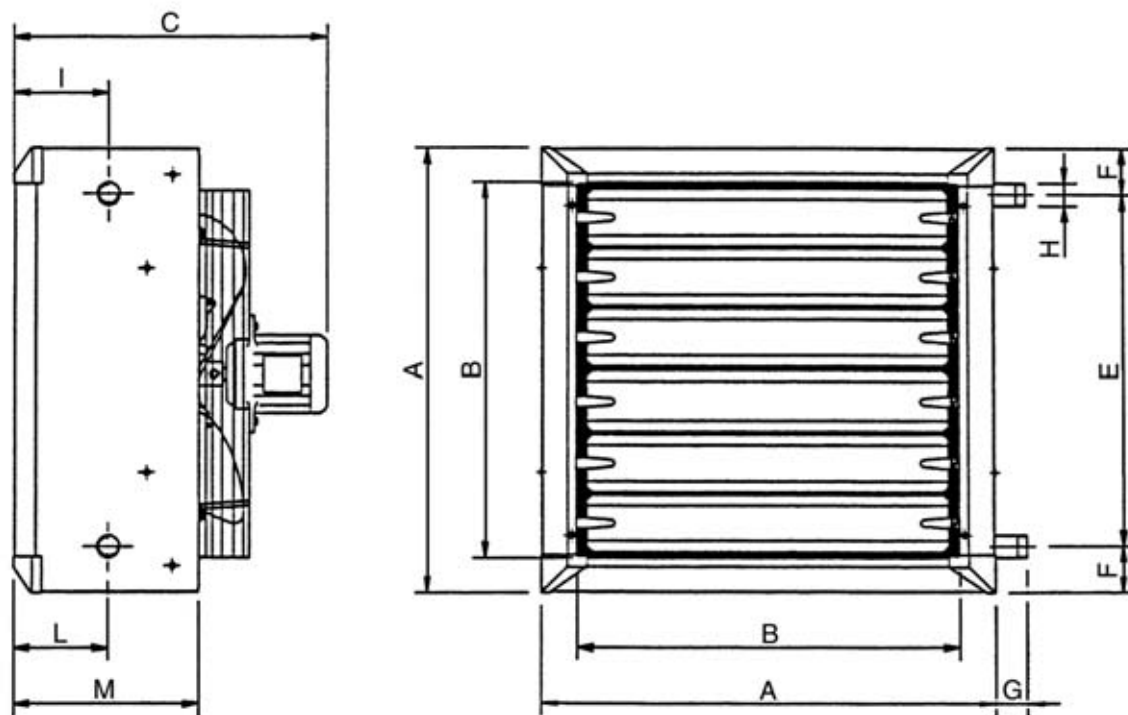
## Modellbezeichnung ATLAS C

Motor	Modell	Größe	Heizelement
46 = (1400) 1350/950 U/min.	C = ATLAS C	2	2 = 2 - reihig
68 = 950/700 U/min.		4	3 = 3 - reihig
		6	4 = 4 - reihig
		9	6 = 6 - reihig

### Beispiel:

<b>46</b>	<b>C</b>	<b>4</b>	<b>3</b>
= Motor	= Modell	= Größe	= Heizelement

## Maße



GRÖSSE	A	B	C	E	F	G	2 / 3 RR				4 / 6 RR			
							H	I	L	M	H	I	L	M
C 2	526	390	475	1"	28	65	1"	75	123	290	1 1/4"	174	108	380
C 4	634	498	500	1"	32	65	1"	75	123	290	1 1/4"	174	108	380
C 6	742	606	525	1 1/4"	39	60	1 1/4"	75	123	290	1 1/2"	174	108	380
C 9	1010	874	650	1 1/2"	70	83	1 1/2"	80	130	290				

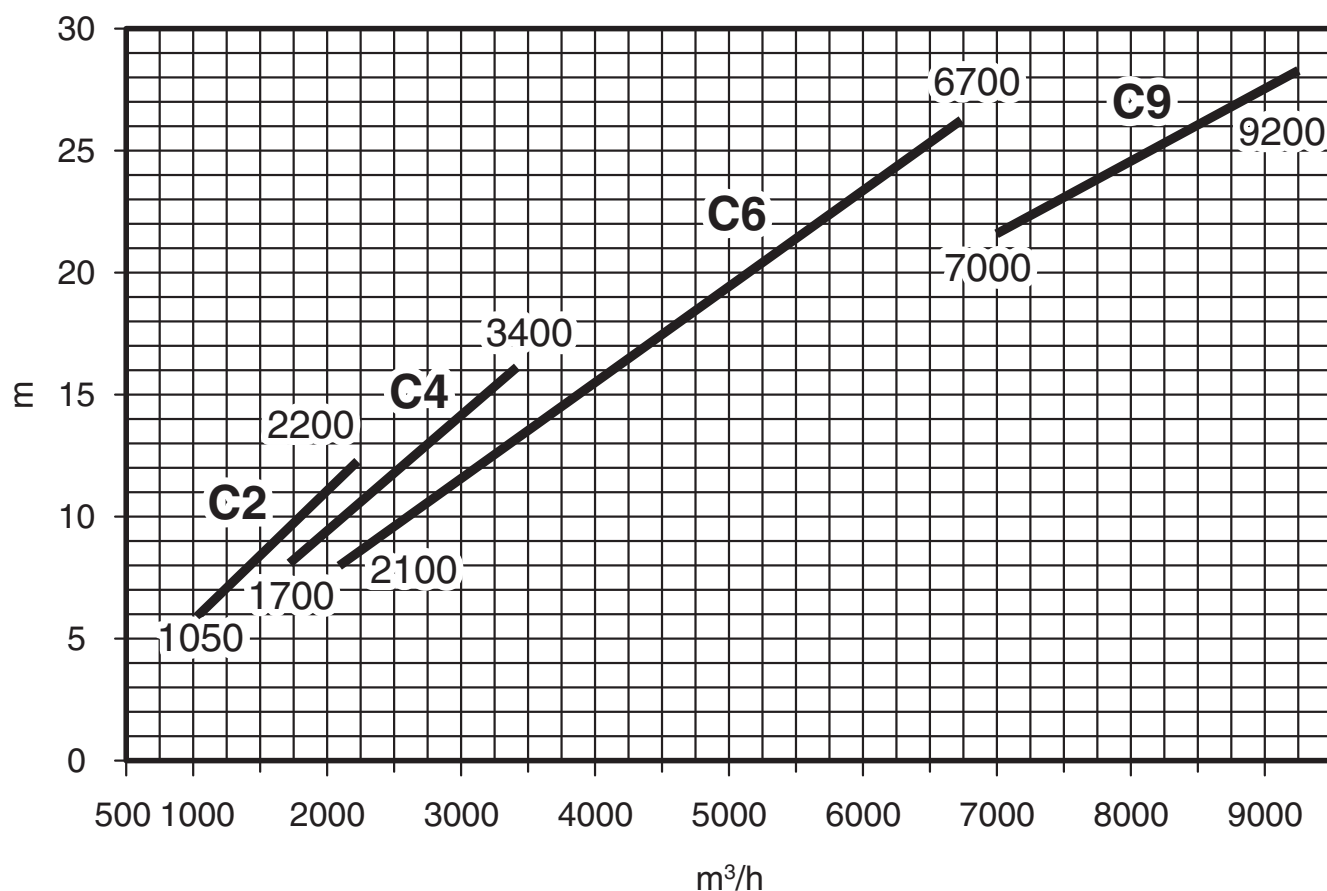
## Einflusszone in m<sup>2</sup> bei Deckenmontage

Größe	2			4			6			9	
	1350	950	700	1350	950	700	1400	950	700	950	700
Drehzahl n (U/min)	1350	950	700	1350	950	700	1400	950	700	950	700
dB(A) max	59	51	47	64	54	50	69	60	55	68	62
Maximale Höhe	4,5	3,5	3,5	5,5	4,5	4	7	6	5	11	8
m <sup>2</sup>	60	45	30	80	60	42	130	110	83	200	150

## Wurfweiten in m bei Wandmontage

Größe	2			4			6			9	
	1350	950	700	1350	950	700	1400	950	700	950	700
Drehzahl n (U/min)	1350	950	700	1350	950	700	1400	950	700	950	700
dB(A) max	59	51	47	64	54	50	69	60	55	68	62
Installationshöhe m	4 ÷ 2,5			4,5 ÷ 3			5 ÷ 3			5,5 ÷ 3,5	
Wurfweiten	Siehe Grafik										

## Wurfweiten



## Leistungen ATLAS C 2

Typ		46 C 22				*		46 C 23				*	
Reihig		2 RR						3 RR					
Drehzahl n (U / min)		1350		950		700		1350		950		700	
Luftmenge Vo (m³ / h)		2200		1500		1150		2100		1400		1050	
Heizmittel	t <sub>Le</sub> (°C)	Q <sub>o</sub> (kW)	t <sub>La</sub> (°C)	Q <sub>o</sub> (kW)	t <sub>La</sub> (°C)	Q <sub>o</sub> (kW)	t <sub>La</sub> (°C)	Q <sub>o</sub> (kW)	t <sub>La</sub> (°C)	Q <sub>o</sub> (kW)	t <sub>La</sub> (°C)	Q <sub>o</sub> (kW)	t <sub>La</sub> (°C)
<b>35/30°C</b> (ΔT=5°C)	-15												
	-10												
	-5												
	0												
	5												
	10												
	15												
	20												
<b>40/30°C</b> (ΔT=10°C)	-15												
	-10												
	-5												
	0												
	5												
	10												
	15												
	20												
<b>45/35°C</b> (ΔT=10°C)	-15	12,3	-0,4	10,0	2,4	8,5	4,4	16,5	5,6	12,9	9,2	10,7	11,8
	-10	11,0	3,4	8,9	5,9	7,6	7,7	14,7	8,8	11,5	12,0	9,6	14,4
	-5	9,7	7,0	7,9	9,3	6,7	10,9	13,0	11,8	10,1	14,7	8,4	16,8
	0	8,4	10,6	6,8	12,6	5,8	14,1	11,3	14,9	8,8	17,4	7,3	19,2
	5	7,2	14,2	5,8	15,9	5,0	17,2	9,6	17,9	7,5	20,0	6,2	21,6
	10	6,0	17,8	4,8	19,2	4,1	20,3	7,9	20,8	6,2	22,6	5,1	23,9
	15	4,8	21,3	3,8	22,5	3,3	23,3	6,3	23,7	4,9	25,2	4,0	26,2
	20	3,5	24,8	2,9	25,7	2,4	26,3	4,7	26,6	3,6	27,7	3,0	28,5
<b>50/40°C</b> (ΔT=10°C)	-15	13,6	1,2	11,0	4,2	9,4	6,5	18,3	7,8	14,3	11,8	11,9	14,7
	-10	12,3	4,9	9,9	7,7	8,5	9,8	16,5	11,0	12,9	14,6	10,7	17,2
	-5	11,0	8,6	8,9	11,1	7,6	13,0	14,7	14,1	11,5	17,3	9,5	19,7
	0	9,7	12,3	7,8	14,5	6,7	16,2	13,0	17,1	10,1	20,0	8,4	22,2
	5	8,5	15,9	6,8	17,8	5,8	19,3	11,2	20,1	8,8	22,7	7,3	24,5
	10	7,2	19,4	5,8	21,1	5,0	22,4	9,6	23,1	7,4	25,3	6,2	26,9
	15	6,0	22,9	4,8	24,4	4,1	25,4	7,9	26,0	6,1	27,8	5,1	29,2
	20	4,8	26,5	3,8	27,6	3,3	28,5	6,3	28,9	4,9	30,4	4,0	31,4
<b>55/45°C</b> (ΔT=10°C)	-15	14,9	2,8	12,1	6,1	10,4	8,6	20,0	10,0	15,7	14,3	13,0	17,5
	-10	13,6	6,5	11,0	9,6	9,4	11,9	18,2	13,2	14,2	17,2	11,8	20,1
	-5	12,3	10,2	9,9	13,0	8,5	15,1	16,4	16,3	12,8	20,0	10,6	22,6
	0	11,0	13,9	8,9	16,4	7,6	18,3	14,7	19,4	11,4	22,7	9,5	25,1
	5	9,7	17,5	7,8	19,8	6,7	21,5	12,9	22,4	10,1	25,3	8,3	27,5
	10	8,5	21,1	6,8	23,1	5,8	24,6	11,2	25,4	8,7	27,9	7,2	29,8
	15	7,2	24,6	5,8	26,3	5,0	27,6	9,6	28,3	7,4	30,5	6,1	32,1
	20	6,0	28,1	4,8	29,6	4,1	30,7	7,9	31,2	6,1	33,1	5,1	34,4

\* = Nur mit Motoren für 5 Geschwindigkeiten

## Leistungen ATLAS C 2

Typ		46 C 24					46 C 26				
Reihig		4 RR					6 RR				
Drehzahl n (U / min)		1350		950			1350		950		
Luftmenge Vo (m³ / h)		1850		1250			1600		1150		
Heizmittel	t <sub>Le</sub> (°C)	Q <sub>o</sub> (kW)	t <sub>La</sub> (°C)	Q <sub>o</sub> (kW)	t <sub>La</sub> (°C)	Q <sub>o</sub> (kW)	t <sub>La</sub> (°C)	Q <sub>o</sub> (kW)	t <sub>La</sub> (°C)		
<b>35/30°C</b> (ΔT=5°C)	-15	17,3	9,6	13,6	13,4	20,1	18,0	15,8	20,9		
	-10	15,3	12,1	12,0	15,6	17,7	19,6	13,9	22,2		
	-5	13,3	14,6	10,4	17,6	15,3	21,1	12,0	23,4		
	0	11,3	17,0	8,8	19,6	13,0	22,6	10,2	24,6		
	5	9,4	19,3	7,3	21,6	10,8	24,1	8,4	25,7		
	10	7,5	21,6	5,9	23,5	8,6	25,5	6,7	26,8		
	15	5,6	23,9	4,4	25,3	6,5	26,8	5,0	27,8		
	20	3,8	26,1	3,0	27,1	4,3	28,1	3,4	28,8		
<b>40/30°C</b> (ΔT=10°C)	-15	17,6	9,9	13,7	13,8	20,4	18,4	16,0	21,4		
	-10	15,6	12,5	12,2	16,0	18,0	20,1	14,1	22,8		
	-5	13,6	14,9	10,6	18,1	15,6	21,6	12,2	24,0		
	0	11,6	17,4	9,1	20,1	13,4	23,2	10,4	25,2		
	5	9,7	19,8	7,5	22,1	11,1	24,6	8,7	26,3		
	10	7,8	22,1	6,1	24,0	8,9	26,0	7,0	27,4		
	15	5,9	24,3	4,6	25,8	6,8	27,4	5,3	28,4		
	20	4,1	26,5	3,2	27,6	4,6	28,7	3,6	29,4		
<b>45/35°C</b> (ΔT=10°C)	-15	20,0	13,3	15,6	17,7	23,2	22,9	18,2	26,4		
	-10	17,9	15,8	14,0	19,9	20,7	24,6	16,2	27,7		
	-5	15,8	18,3	12,4	21,9	18,3	26,1	14,3	28,9		
	0	13,8	20,7	10,8	23,9	15,9	27,5	12,4	30,0		
	5	11,8	23,0	9,2	25,8	13,6	28,9	10,6	31,0		
	10	9,8	25,3	7,7	27,7	11,3	30,3	8,8	32,0		
	15	7,9	27,5	6,2	29,4	9,0	31,5	7,1	32,9		
	20	5,9	29,6	4,7	31,1	6,8	32,7	5,3	33,8		
<b>50/40°C</b> (ΔT=10°C)	-15	22,1	16,3	17,3	21,2	25,7	27,0	20,1	30,8		
	-10	20,0	18,9	15,6	23,4	23,1	28,7	18,1	32,1		
	-5	17,9	21,4	14,0	25,5	20,7	30,2	16,2	33,4		
	0	15,9	23,8	12,4	27,5	18,3	31,7	14,3	34,5		
	5	13,9	26,2	10,8	29,5	15,9	33,1	12,5	35,6		
	10	11,9	28,5	9,3	31,4	13,6	34,5	10,7	36,6		
	15	9,9	30,7	7,8	33,2	11,4	35,8	8,9	37,6		
	20	8,0	32,9	6,3	34,9	9,1	37,0	7,1	38,5		
<b>55/45°C</b> (ΔT=10°C)	-15	24,2	19,3	18,9	24,7	28,1	31,0	22,0	35,2		
	-10	22,1	22,0	17,3	27,0	25,6	32,8	20,0	36,6		
	-5	20,0	24,5	15,6	29,1	23,1	34,3	18,1	37,8		
	0	18,0	26,9	14,0	31,1	20,7	35,9	16,2	39,0		
	5	15,9	29,3	12,5	33,2	18,3	37,4	14,3	40,2		
	10	13,9	31,7	10,9	35,1	16,0	38,8	12,5	41,3		
	15	12,0	33,9	9,4	36,9	13,7	40,1	10,7	42,3		
	20	10,1	36,2	7,9	38,8	11,5	41,4	9,0	43,3		

## Leistungen ATLAS C 2

Typ		46 C 22				*		46 C 23				*	
Reihig		2 RR						3 RR					
Drehzahl n (U / min)		1350		950		700		1350		950		700	
Luftmenge Vo (m³ / h)		2200		1500		1150		2100		1400		1050	
Heizmittel	t <sub>Le</sub> (°C)	Q <sub>o</sub> (kW)	t <sub>La</sub> (°C)	Q <sub>o</sub> (kW)	t <sub>La</sub> (°C)	Q <sub>o</sub> (kW)	t <sub>La</sub> (°C)	Q <sub>o</sub> (kW)	t <sub>La</sub> (°C)	Q <sub>o</sub> (kW)	t <sub>La</sub> (°C)	Q <sub>o</sub> (kW)	t <sub>La</sub> (°C)
<b>60/50°C</b> (ΔT=10°C)	-15	16,2	4,3	13,1	8,0	11,3	10,7	21,8	12,2	17,1	16,9	14,2	20,4
	-10	14,9	8,1	12,1	11,5	10,3	14,0	20,0	15,4	15,6	19,8	13,0	23,0
	-5	13,6	11,8	11,0	14,9	9,4	17,2	18,2	18,5	14,2	22,6	11,8	25,5
	0	12,3	15,5	9,9	18,3	8,5	20,5	16,4	21,6	12,8	25,3	10,6	28,0
	5	11,0	19,1	8,9	21,7	7,6	23,6	14,6	24,7	11,4	28,0	9,4	30,4
	10	9,7	22,7	7,8	25,0	6,7	26,7	12,9	27,7	10,0	30,6	8,3	32,7
	15	8,5	26,2	6,8	28,3	5,8	29,8	11,2	30,6	8,7	33,2	7,2	35,0
	20	7,2	29,8	5,8	31,6	5,0	32,9	9,5	33,5	7,4	35,7	6,1	37,3
<b>55/40°C</b> (ΔT=15°C)	-15	13,6	1,2	11,0	4,3	9,5	6,6	18,3	7,8	14,3	11,8	11,9	14,7
	-10	12,3	5,0	10,0	7,8	8,5	9,9	16,5	11,0	12,9	14,7	10,7	17,3
	-5	11,0	8,7	8,9	11,2	7,6	13,1	14,8	14,1	11,5	17,4	9,6	19,8
	0	9,8	12,3	7,9	14,6	6,7	16,3	13,0	17,2	10,2	20,1	8,4	22,2
	5	8,5	15,9	6,9	17,9	5,9	19,4	11,3	20,2	8,8	22,8	7,3	24,7
	10	7,3	19,5	5,9	21,2	5,0	22,5	9,7	23,2	7,5	25,4	6,2	27,0
	15	6,0	23,0	4,9	24,5	4,2	25,6	8,0	26,1	6,2	28,0	5,1	29,3
	20	4,8	26,5	3,9	27,7	3,3	28,6	6,4	29,1	5,0	30,5	4,1	31,6
<b>60/45°C</b> (ΔT=15°C)	-15	15,0	2,8	12,1	6,2	10,4	8,7	20,1	10,1	15,7	14,4	13,1	17,6
	-10	13,6	6,6	11,0	9,7	9,5	12,0	18,3	13,3	14,3	17,3	11,9	20,2
	-5	12,3	10,3	10,0	13,1	8,5	15,2	16,5	16,4	12,9	20,1	10,7	22,8
	0	11,1	13,9	8,9	16,5	7,6	18,4	14,7	19,5	11,5	22,8	9,5	25,2
	5	9,8	17,6	7,9	19,9	6,7	21,6	13,0	22,5	10,1	25,5	8,4	27,6
	10	8,5	21,1	6,9	23,2	5,9	24,7	11,3	25,5	8,8	28,1	7,3	30,0
	15	7,3	24,7	5,9	26,4	5,0	27,7	9,7	28,4	7,5	30,7	6,2	32,3
	20	6,1	28,2	4,9	29,7	4,2	30,8	8,0	31,4	6,2	33,2	5,1	34,6
<b>70/55°C</b> (ΔT=15°C)	-15	17,6	6,0	14,3	9,9	12,2	12,8	23,7	14,5	18,5	19,6	15,4	23,4
	-10	16,3	9,8	13,2	13,5	11,3	16,2	21,8	17,8	17,0	22,6	14,2	26,1
	-5	14,9	13,5	12,1	16,9	10,3	19,5	20,0	20,9	15,6	25,4	13,0	28,6
	0	13,6	17,2	11,0	20,4	9,4	22,7	18,2	24,0	14,2	28,1	11,8	31,1
	5	12,3	20,9	10,0	23,8	8,5	25,9	16,4	27,1	12,8	30,8	10,6	33,5
	10	11,1	24,5	8,9	27,1	7,6	29,1	14,7	30,1	11,4	33,5	9,4	35,9
	15	9,8	28,0	7,9	30,4	6,7	32,1	13,0	33,1	10,1	36,0	8,3	38,2
	20	8,6	31,6	6,9	33,7	5,9	35,2	11,3	36,0	8,8	38,6	7,2	40,5
<b>60/40°C</b> (ΔT=20°C)	-15	13,7	1,3	11,1	4,4	9,5	6,7	18,4	8,0	14,4	12,0	12,0	14,9
	-10	12,4	5,1	10,0	7,9	8,6	10,0	16,6	11,2	13,0	14,8	10,8	17,5
	-5	11,1	8,8	9,0	11,3	7,7	13,2	14,9	14,3	11,6	17,6	9,6	20,0
	0	9,8	12,4	7,9	14,7	6,8	16,4	13,1	17,3	10,2	20,3	8,5	22,4
	5	8,6	16,0	6,9	18,1	5,9	19,6	11,4	20,4	8,9	23,0	7,4	24,9
	10	7,3	19,6	5,9	21,4	5,1	22,7	9,8	23,4	7,6	25,6	6,3	27,2
	15	6,1	23,2	4,9	24,6	4,2	25,7	8,1	26,3	6,3	28,2	5,2	29,5
	20	4,9	26,7	4,0	27,9	3,4	28,8	6,5	29,2	5,0	30,7	4,2	31,8

\* = Nur mit Motoren für 5 Geschwindigkeiten

## Leistungen ATLAS C 2

Typ		46 C 24					46 C 26				
Reihig		4 RR					6 RR				
Drehzahl n (U / min)		1350		950			1350		950		
Luftmenge Vo (m³ / h)		1850		1250			1600		1150		
Heizmittel	t <sub>Le</sub> (°C)	Q <sub>o</sub> (kW)	t <sub>La</sub> (°C)	Q <sub>o</sub> (kW)	t <sub>La</sub> (°C)	Q <sub>o</sub> (kW)	t <sub>La</sub> (°C)	Q <sub>o</sub> (kW)	t <sub>La</sub> (°C)		
<b>60/50°C</b> (ΔT=10°C)	-15	26,4	22,3	20,6	28,2	30,6	35,1	24,0	39,6		
	-10	24,2	25,0	18,9	30,5	28,1	36,9	22,0	41,1		
	-5	22,1	27,6	17,3	32,7	25,6	38,5	20,0	42,3		
	0	20,0	30,1	15,7	34,7	23,1	40,0	18,1	43,6		
	5	18,0	32,5	14,1	36,8	20,7	41,6	16,2	44,8		
	10	16,0	34,9	12,5	38,8	18,4	43,1	14,4	45,9		
	15	14,0	37,2	11,0	40,7	16,1	44,4	12,6	47,0		
<b>55/40°C</b> (ΔT=15°C)	20	12,1	39,5	9,5	42,6	13,9	45,8	10,8	48,1		
	-15	22,1	16,4	17,3	21,3	25,7	27,1	20,1	30,9		
	-10	20,1	19,0	15,7	23,6	23,2	28,8	18,2	32,3		
	-5	18,0	21,5	14,1	25,6	20,8	30,4	16,3	33,5		
	0	15,9	23,9	12,5	27,6	18,4	31,8	14,4	34,6		
	5	14,0	26,3	10,9	29,7	16,1	33,4	12,5	35,8		
	10	12,0	28,6	9,4	31,5	13,8	34,7	10,7	36,9		
<b>60/45°C</b> (ΔT=15°C)	15	10,0	30,8	7,9	33,4	11,5	36,0	9,0	37,8		
	20	8,1	33,1	6,4	35,1	9,3	37,3	7,3	38,8		
	-15	24,3	19,4	19,0	24,8	28,2	31,2	22,1	35,4		
	-10	22,2	22,1	17,4	27,1	25,7	32,9	20,1	36,8		
	-5	20,1	24,6	15,7	29,3	23,2	34,5	18,2	38,0		
	0	18,1	27,1	14,1	31,3	20,8	36,1	16,3	39,2		
	5	16,0	29,5	12,5	33,3	18,4	37,6	14,4	40,4		
<b>70/55°C</b> (ΔT=15°C)	10	14,1	31,9	11,0	35,3	16,1	39,0	12,6	41,5		
	15	12,1	34,1	9,5	37,2	13,9	40,3	10,8	42,6		
	20	10,2	36,4	8,0	39,0	11,6	41,7	9,1	43,6		
	-15	28,6	25,5	22,4	31,9	33,2	39,4	26,0	44,3		
	-10	26,5	28,3	20,7	34,3	30,6	41,2	24,0	45,8		
	-5	24,4	30,9	19,0	36,5	28,1	42,9	22,0	47,1		
	0	22,3	33,4	17,4	38,6	25,7	44,5	20,1	48,4		
<b>60/40°C</b> (ΔT=20°C)	5	20,2	35,9	15,8	40,8	23,3	46,1	18,2	49,7		
	10	18,2	38,3	14,3	42,8	20,9	47,6	16,4	50,9		
	15	16,3	40,7	12,7	44,8	18,7	49,1	14,6	52,1		
	20	14,3	43,1	11,2	46,8	16,4	50,6	12,8	53,2		
	-15	22,3	16,5	17,4	21,5	25,9	27,3	20,3	31,2		
	-10	20,2	19,2	15,8	23,7	23,4	29,0	18,3	32,5		
	-5	18,1	21,7	14,2	25,9	20,9	30,6	16,4	33,8		
<b>60/40°C</b> (ΔT=20°C)	0	16,1	24,1	12,6	27,9	18,5	32,1	14,5	34,9		
	5	14,1	26,5	11,0	29,9	16,2	33,6	12,7	36,1		
	10	12,1	28,8	9,5	31,8	13,9	35,0	10,9	37,2		
	15	10,2	31,1	8,0	33,6	11,7	36,3	9,1	38,2		
	20	8,2	33,3	6,5	35,4	9,4	37,6	7,4	39,1		



## Leistungen ATLAS C 2

Typ		46 C 22				*		46 C 23				*	
Reihig		2 RR						3 RR					
Drehzahl n (U / min)		1350		950		700		1350		950		700	
Luftmenge Vo (m³ / h)		2200		1500		1150		2100		1400		1050	
Heizmittel	t <sub>Le</sub> (°C)	Q <sub>o</sub> (kW)	t <sub>La</sub> (°C)	Q <sub>o</sub> (kW)	t <sub>La</sub> (°C)	Q <sub>o</sub> (kW)	t <sub>La</sub> (°C)	Q <sub>o</sub> (kW)	t <sub>La</sub> (°C)	Q <sub>o</sub> (kW)	t <sub>La</sub> (°C)	Q <sub>o</sub> (kW)	t <sub>La</sub> (°C)
<b>70/50°C</b> (ΔT=20°C)	-15	16,4	4,5	13,3	8,2	11,4	10,9	22,0	12,4	17,2	17,2	14,3	20,7
	-10	15,1	8,3	12,2	11,7	10,4	14,3	20,2	15,7	15,8	20,1	13,1	23,4
	-5	13,7	12,0	11,1	15,2	9,5	17,5	18,4	18,8	14,4	22,9	11,9	25,9
	0	12,5	15,7	10,1	18,6	8,6	20,7	16,6	21,9	13,0	25,7	10,7	28,4
	5	11,2	19,3	9,0	22,0	7,7	23,9	14,9	25,0	11,6	28,4	9,6	30,8
	10	9,9	22,9	8,0	25,3	6,8	27,1	13,2	28,0	10,2	31,0	8,5	33,2
	15	8,7	26,5	7,0	28,6	6,0	30,1	11,5	31,0	8,9	33,6	7,4	35,5
	20	7,4	30,0	6,0	31,9	5,1	33,2	9,8	33,9	7,6	36,2	6,3	37,8
<b>80/60°C</b> (ΔT=20°C)	-15	19,1	7,7	15,4	12,0	13,2	15,1	25,6	16,9	20,0	22,5	16,7	26,6
	-10	17,7	11,5	14,3	15,5	12,3	18,5	23,7	20,2	18,6	25,4	15,4	29,2
	-5	16,4	15,3	13,2	19,0	11,3	21,8	21,9	23,4	17,1	28,3	14,2	31,8
	0	15,1	19,0	12,2	22,5	10,4	25,1	20,1	26,5	15,7	31,0	13,0	34,3
	5	13,8	22,7	11,1	25,9	9,5	28,3	18,3	29,6	14,3	33,8	11,8	36,8
	10	12,5	26,3	10,0	29,3	8,6	31,5	16,5	32,7	12,9	36,4	10,6	39,1
	15	11,2	29,9	9,0	32,6	7,7	34,5	14,8	35,6	11,5	39,0	9,5	41,5
	20	9,9	33,4	8,0	35,9	6,8	37,7	13,1	38,6	10,2	41,6	8,4	43,8
<b>90/70°C</b> (ΔT=20°C)	-15	21,7	10,9	17,6	15,7	15,1	19,4	29,2	21,4	22,8	27,7	19,0	32,4
	-10	20,4	14,7	16,5	19,4	14,1	22,8	27,3	24,7	21,3	30,8	17,7	35,1
	-5	19,0	18,5	15,4	22,9	13,2	26,1	25,4	27,9	19,8	33,6	16,5	37,7
	0	17,7	22,3	14,3	26,4	12,2	29,4	23,6	31,1	18,4	36,4	15,2	40,3
	5	16,3	26,0	13,2	29,8	11,3	32,7	21,7	34,3	16,9	39,2	14,0	42,8
	10	15,0	29,6	12,1	33,2	10,4	35,9	20,0	37,3	15,5	41,9	12,8	45,2
	15	13,7	33,3	11,1	36,6	9,4	39,0	18,2	40,3	14,1	44,5	11,7	47,5
	20	12,5	36,9	10,0	39,9	8,6	42,2	16,4	43,3	12,8	47,1	10,5	49,9
<b>110/90°C</b> (ΔT=20°C)	-15	27,0	17,1	21,9	23,2	18,7	27,7	36,2	30,2				
	-10	25,6	21,1	20,7	26,9	17,7	31,2	34,3	33,6				
	-5	24,2	24,9	19,6	30,5	16,7	34,6	32,3	36,9				
	0	22,8	28,7	18,4	34,0	15,7	38,0	30,4	40,1				
	5	21,4	32,5	17,3	37,6	14,8	41,3	28,5	43,4				
	10	20,1	36,2	16,2	41,1	13,8	44,6	26,7	46,5				
	15	18,8	39,9	15,1	44,4	12,9	47,8	24,8	49,6				
	20	17,4	43,6	14,0	47,9	12,0	51,0	23,0	52,7				
<b>120/100°C</b> (ΔT=20°C)	-15	29,6	20,2	23,9	26,8	20,5	31,7						
	-10	28,1	24,2	22,8	30,6	19,5	35,3						
	-5	26,7	28,1	21,6	34,2	18,5	38,8						
	0	25,3	31,9	20,4	37,8	17,5	42,2						
	5	23,9	35,7	19,3	41,4	16,5	45,5						
	10	22,5	39,5	18,2	44,9	15,5	48,8						
	15	21,2	43,2	17,1	48,3	14,6	52,1						
	20	19,9	46,9	16,0	51,8	13,7	55,4						

\* = Nur mit Motoren für 5 Geschwindigkeiten

## Leistungen ATLAS C 2

Typ		46 C 24					46 C 26				
Reihig		4 RR					6 RR				
Drehzahl n (U / min)		1350		950			1350		950		
Luftmenge Vo (m³ / h)		1850		1250			1600		1150		
Heizmittel	t <sub>Le</sub> (°C)	Q <sub>o</sub> (kW)	t <sub>La</sub> (°C)	Q <sub>o</sub> (kW)	t <sub>La</sub> (°C)	Q <sub>o</sub> (kW)	t <sub>La</sub> (°C)	Q <sub>o</sub> (kW)	t <sub>La</sub> (°C)		
<b>70/50°C</b> (ΔT=20°C)	-15	26,6	22,7	20,8	28,6	30,9	35,6	24,2	40,1		
	-10	24,5	25,4	19,1	30,9	28,3	37,4	22,2	41,6		
	-5	22,4	28,0	17,5	33,1	25,9	39,0	20,2	42,9		
	0	20,3	30,5	15,9	35,2	23,4	40,6	18,3	44,2		
	5	18,3	33,0	14,3	37,4	21,1	42,2	16,5	45,4		
	10	16,3	35,4	12,8	39,4	18,7	43,7	14,6	46,6		
	15	14,4	37,7	11,3	41,3	16,5	45,1	12,9	47,7		
	20	12,4	40,0	9,8	43,2	14,2	46,5	11,1	48,8		
<b>80/60°C</b> (ΔT=20°C)	-15	31,0	28,8	24,2	35,7						
	-10	28,8	31,6	22,5	38,2						
	-5	26,7	34,3	20,9	40,4						
	0	24,6	36,9	19,2	42,6						
	5	22,5	39,4	17,6	44,8						
	10	20,5	41,9	16,0	46,9						
	15	18,6	44,3	14,5	49,0						
	20	16,6	46,8	13,0	51,1						
<b>90/70°C</b> (ΔT=20°C)	-15	35,3	35,0								
	-10	33,1	37,9								
	-5	31,0	40,6								
	0	28,9	43,3								
	5	26,8	45,9								
	10	24,8	48,5								
	15	22,8	51,0								
	20	20,9	53,6								
<b>110/90°C</b> (ΔT=20°C)	-15										
	-10										
	-5										
	0										
	5										
	10										
	15										
	20										
<b>120/100°C</b> (ΔT=20°C)	-15										
	-10										
	-5										
	0										
	5										
	10										
	15										
	20										

## Leistungen ATLAS C 4

Typ		46 C 42				*		46 C 43				*	
Reihig		2 RR						3 RR					
Drehzahl n (U / min)		1350		950		700		1350		950		700	
Luftmenge Vo (m³ / h)		3400		2400		1850		3150		2200		1700	
Heizmittel	t <sub>Le</sub> (°C)	Q <sub>o</sub> (kW)	t <sub>La</sub> (°C)	Q <sub>o</sub> (kW)	t <sub>La</sub> (°C)	Q <sub>o</sub> (kW)	t <sub>La</sub> (°C)	Q <sub>o</sub> (kW)	t <sub>La</sub> (°C)	Q <sub>o</sub> (kW)	t <sub>La</sub> (°C)	Q <sub>o</sub> (kW)	t <sub>La</sub> (°C)
<b>35/30°C</b> (ΔT=5°C)	-15												
	-10												
	-5												
	0												
	5												
	10												
	15												
	20												
<b>40/30°C</b> (ΔT=10°C)	-15												
	-10												
	-5												
	0												
	5												
	10												
	15												
	20												
<b>45/35°C</b> (ΔT=10°C)	-15	20,1	0,5	16,6	3,1	14,2	5,2	28,3	8,6	22,6	11,9	19,1	14,4
	-10	18,1	4,2	14,9	6,5	12,7	8,4	25,3	11,5	20,2	14,6	17,0	16,8
	-5	16,0	7,8	13,1	9,9	11,3	11,6	22,4	14,3	17,8	17,0	15,0	19,0
	0	13,9	11,4	11,4	13,2	9,8	14,7	19,4	17,1	15,4	19,5	13,0	21,2
	5	11,9	14,9	9,8	16,5	8,4	17,8	16,5	19,8	13,1	21,9	11,0	23,3
	10	9,9	18,4	8,1	19,7	6,9	20,8	13,7	22,5	10,9	24,2	9,1	25,4
	15	7,9	21,8	6,5	22,9	5,6	23,8	10,9	25,2	8,7	26,5	7,3	27,5
	20	6,0	25,2	4,9	26,1	4,2	26,7	8,2	27,7	6,5	28,8	5,4	29,5
<b>50/40°C</b> (ΔT=10°C)	-15	22,3	2,2	18,4	5,0	15,8	7,3	31,4	11,1	25,0	14,8	21,1	17,5
	-10	20,2	5,9	16,6	8,5	14,2	10,6	28,3	14,0	22,6	17,5	19,0	19,9
	-5	18,1	9,5	14,9	11,9	12,8	13,8	25,3	16,9	20,2	20,0	17,0	22,2
	0	16,0	13,1	13,2	15,2	11,3	16,9	22,4	19,7	17,8	22,4	15,0	24,4
	5	14,0	16,6	11,5	18,5	9,8	20,0	19,4	22,4	15,5	24,8	13,0	26,6
	10	12,0	20,2	9,8	21,8	8,4	23,1	16,6	25,1	13,2	27,2	11,0	28,7
	15	10,0	23,6	8,2	25,0	7,0	26,1	13,8	27,8	10,9	29,5	9,1	30,7
	20	8,0	27,0	6,6	28,1	5,6	29,0	11,0	30,4	8,7	31,8	7,3	32,7
<b>55/45°C</b> (ΔT=10°C)	-15	24,4	3,8	20,1	7,0	17,3	9,5	34,4	13,6	27,5	17,7	23,2	20,7
	-10	22,3	7,6	18,4	10,5	15,8	12,8	31,3	16,6	25,0	20,4	21,0	23,1
	-5	20,2	11,2	16,6	13,9	14,3	16,0	28,3	19,4	22,5	22,9	19,0	25,4
	0	18,1	14,8	14,9	17,2	12,8	19,1	25,3	22,3	20,1	25,4	16,9	27,6
	5	16,1	18,4	13,2	20,6	11,3	22,3	22,4	25,1	17,8	27,8	14,9	29,8
	10	14,1	21,9	11,5	23,8	9,9	25,3	19,5	27,8	15,4	30,2	13,0	31,9
	15	12,1	25,4	9,9	27,0	8,4	28,3	16,6	30,4	13,2	32,5	11,0	34,0
	20	10,1	28,9	8,3	30,2	7,1	31,4	13,8	33,1	10,9	34,8	9,1	36,0

\* = Nur mit Motoren für 5 Geschwindigkeiten

# Leistungen ATLAS C 4

Typ		46 C 44				46 C 46			
Reihig		4 RR				6 RR			
Drehzahl n (U / min)		1350		950		1350		950	
Luftmenge Vo (m³ / h)		2800		2000		2400		1700	
Heizmittel	t <sub>Le</sub> (°C)	Q <sub>o</sub> (kW)	t <sub>La</sub> (°C)	Q <sub>o</sub> (kW)	t <sub>La</sub> (°C)	Q <sub>o</sub> (kW)	t <sub>La</sub> (°C)	Q <sub>o</sub> (kW)	t <sub>La</sub> (°C)
<b>35/30°C</b> (ΔT=5°C)	-15	27,9	11,1	22,5	14,5	32,5	20,4	25,3	24,0
	-10	24,7	13,5	19,9	16,6	28,7	22,0	22,3	25,1
	-5	21,5	15,9	17,3	18,6	25,0	23,3	19,4	26,1
	0	18,4	18,2	14,8	20,5	21,3	24,6	16,6	27,1
	5	15,3	20,4	12,3	22,4	17,8	25,9	13,8	28,0
	10	12,2	22,6	9,9	24,2	14,2	27,1	11,1	28,8
	15	9,3	24,7	7,5	25,9	10,8	28,1	8,4	29,4
	20	6,3	26,7	5,1	27,6	7,3	29,1	5,7	30,0
<b>40/30°C</b> (ΔT=10°C)	-15	28,3	11,5	22,8	14,9	32,9	20,9	25,6	24,5
	-10	25,1	13,9	20,2	17,1	29,2	22,5	22,7	25,7
	-5	21,9	16,3	17,7	19,1	25,5	23,9	19,8	26,7
	0	18,8	18,6	15,1	21,0	21,8	25,2	17,0	27,7
	5	15,7	20,9	12,7	22,9	18,3	26,5	14,2	28,7
	10	12,7	23,0	10,2	24,7	14,8	27,7	11,5	29,5
	15	9,7	25,1	7,8	26,4	11,3	28,7	8,8	30,1
	20	6,7	27,1	5,4	28,1	7,8	29,7	6,1	30,7
<b>45/35°C</b> (ΔT=10°C)	-15	32,1	15,0	25,9	19,0	37,4	25,8	29,1	29,9
	-10	28,8	17,5	23,3	21,1	33,5	27,4	26,1	31,1
	-5	25,6	19,9	20,6	23,1	29,7	28,7	23,1	32,1
	0	22,3	22,1	18,0	25,0	26,0	30,0	20,2	33,0
	5	19,2	24,4	15,5	26,8	22,3	31,2	17,4	33,9
	10	16,0	26,5	12,9	28,6	18,7	32,4	14,5	34,6
	15	13,0	28,5	10,5	30,3	15,1	33,4	11,8	35,2
	20	9,8	30,5	7,9	31,8	11,5	34,2	9,0	35,7
<b>50/40°C</b> (ΔT=10°C)	-15	35,5	18,3	28,7	22,6	41,4	30,2	32,2	34,7
	-10	32,2	20,8	26,0	24,8	37,5	31,8	29,2	35,9
	-5	29,0	23,2	23,4	26,8	33,7	33,2	26,2	37,0
	0	25,7	25,5	20,7	28,8	29,9	34,6	23,3	38,0
	5	22,5	27,8	18,2	30,7	26,2	35,9	20,4	38,9
	10	19,4	29,9	15,7	32,5	22,6	37,1	17,6	39,8
	15	16,3	32,0	13,2	34,2	19,0	38,1	14,8	40,5
	20	13,2	34,1	10,7	35,9	15,4	39,1	12,0	41,1
<b>55/45°C</b> (ΔT=10°C)	-15	39,0	21,5	31,5	26,2	45,4	34,5	35,3	39,5
	-10	35,7	24,0	28,8	28,5	41,5	36,2	32,3	40,8
	-5	32,4	26,5	26,1	30,5	37,6	37,7	29,3	41,9
	0	29,1	28,8	23,5	32,5	33,8	39,1	26,3	43,0
	5	25,9	31,2	20,9	34,5	30,1	40,5	23,5	44,0
	10	22,8	33,4	18,4	36,4	26,5	41,7	20,7	44,9
	15	19,7	35,6	15,9	38,2	22,9	42,9	17,9	45,7
	20	16,6	37,7	13,4	40,0	19,4	44,1	15,2	46,6

## Leistungen ATLAS C 4

Typ		46 C 42				*		46 C 43				*	
Reihig		2 RR						3 RR					
Drehzahl n (U / min)		1350		950		700		1350		950		700	
Luftmenge Vo (m³ / h)		3400		2400		1850		3150		2200		1700	
Heizmittel	t <sub>Le</sub> (°C)	Q <sub>o</sub> (kW)	t <sub>La</sub> (°C)	Q <sub>o</sub> (kW)	t <sub>La</sub> (°C)	Q <sub>o</sub> (kW)	t <sub>La</sub> (°C)	Q <sub>o</sub> (kW)	t <sub>La</sub> (°C)	Q <sub>o</sub> (kW)	t <sub>La</sub> (°C)	Q <sub>o</sub> (kW)	t <sub>La</sub> (°C)
<b>60/50°C</b> (ΔT=10°C)	-15	26,6	5,5	21,9	8,9	18,8	11,6	37,4	16,1	29,9	20,6	25,2	23,8
	-10	24,5	9,2	20,1	12,4	17,3	15,0	34,3	19,1	27,4	23,3	23,1	26,3
	-5	22,3	12,9	18,4	15,8	15,7	18,2	31,3	22,0	24,9	25,8	20,9	28,6
	0	20,3	16,5	16,6	19,2	14,2	21,4	28,2	24,9	22,5	28,3	18,9	30,8
	5	18,2	20,1	14,9	22,6	12,8	24,5	25,3	27,7	20,1	30,8	16,9	33,0
	10	16,2	23,7	13,3	25,9	11,3	27,6	22,4	30,4	17,8	33,2	14,9	35,2
	15	14,2	27,2	11,6	29,1	9,9	30,6	19,5	33,1	15,4	35,5	12,9	37,2
	20	12,2	30,7	10,0	32,4	8,5	33,7	16,7	35,8	13,2	37,9	11,0	39,3
<b>55/40°C</b> (ΔT=15°C)	-15	22,3	2,2	18,4	5,1	15,8	7,4	31,4	11,1	25,1	14,9	21,2	17,6
	-10	20,3	5,9	16,7	8,6	14,3	10,7	28,4	14,1	22,7	17,6	19,1	20,0
	-5	18,2	9,6	14,9	12,0	12,8	13,9	25,4	17,0	20,3	20,1	17,0	22,3
	0	16,1	13,1	13,2	15,3	11,3	17,0	22,5	19,8	17,9	22,5	15,0	24,5
	5	14,1	16,7	11,6	18,6	9,9	20,1	19,6	22,6	15,6	25,0	13,1	26,7
	10	12,1	20,2	9,9	21,9	8,5	23,2	16,7	25,3	13,3	27,4	11,1	28,8
	15	10,1	23,7	8,3	25,1	7,1	26,2	13,9	27,9	11,0	29,6	9,2	30,9
	20	8,2	27,1	6,7	28,3	5,7	29,2	11,2	30,6	8,8	32,0	7,4	32,9
<b>60/45°C</b> (ΔT=15°C)	-15	24,5	3,9	20,2	7,0	17,3	9,5	34,5	13,7	27,5	17,8	23,2	20,8
	-10	22,4	7,6	18,4	10,5	15,8	12,9	31,4	16,7	25,1	20,5	21,1	23,2
	-5	20,3	11,3	16,7	14,0	14,3	16,1	28,4	19,6	22,6	23,0	19,0	25,5
	0	18,2	14,9	15,0	17,3	12,8	19,2	25,4	22,4	20,2	25,5	17,0	27,7
	5	16,2	18,5	13,3	20,7	11,4	22,4	22,5	25,2	17,9	28,0	15,0	30,0
	10	14,2	22,0	11,6	23,9	9,9	25,5	19,6	27,9	15,6	30,4	13,1	32,1
	15	12,2	25,5	10,0	27,2	8,5	28,5	16,8	30,6	13,3	32,7	11,1	34,2
	20	10,2	29,0	8,4	30,4	7,1	31,5	14,0	33,3	11,1	35,0	9,3	36,2
<b>70/55°C</b> (ΔT=15°C)	-15	28,9	7,2	23,8	10,9	20,4	13,9	40,6	18,8	32,4	23,6	27,3	27,1
	-10	26,7	11,0	22,0	14,5	18,9	17,3	37,5	21,8	29,9	26,3	25,2	29,6
	-5	24,6	14,7	20,2	17,9	17,3	20,5	34,4	24,7	27,4	28,9	23,1	31,9
	0	22,5	18,4	18,5	21,4	15,8	23,7	31,4	27,6	25,0	31,5	21,0	34,2
	5	20,5	22,0	16,8	24,8	14,4	26,9	28,4	30,5	22,6	34,0	19,0	36,5
	10	18,4	25,6	15,1	28,1	12,9	30,1	25,5	33,3	20,2	36,4	16,9	38,7
	15	16,4	29,1	13,4	31,4	11,5	33,1	22,6	36,0	17,9	38,8	15,0	40,8
	20	14,4	32,6	11,8	34,6	10,1	36,2	19,8	38,7	15,6	41,2	13,1	42,9
<b>60/40°C</b> (ΔT=20°C)	-15	22,5	2,3	18,5	5,2	15,9	7,5	31,6	11,3	25,2	15,1	21,3	17,8
	-10	20,4	6,0	16,8	8,7	14,4	10,8	28,6	14,3	22,8	17,7	19,2	20,2
	-5	18,3	9,7	15,1	12,1	12,9	14,0	25,6	17,1	20,4	20,3	17,2	22,5
	0	16,3	13,3	13,3	15,4	11,4	17,1	22,6	19,9	18,0	22,7	15,1	24,7
	5	14,2	16,8	11,7	18,8	10,0	20,3	19,8	22,7	15,7	25,2	13,2	26,9
	10	12,2	20,4	10,0	22,0	8,6	23,3	16,9	25,5	13,4	27,6	11,3	29,0
	15	10,3	23,8	8,4	25,2	7,2	26,3	14,1	28,1	11,2	29,9	9,4	31,1
	20	8,3	27,3	6,8	28,4	5,8	29,3	11,4	30,7	9,0	32,2	7,5	33,1

\* = Nur mit Motoren für 5 Geschwindigkeiten

**Leistungen ATLAS C 4**

Typ		46 C 44					46 C 46				
Reihig		4 RR					6 RR				
Drehzahl n (U / min)		1350		950			1350		950		
Luftmenge Vo (m³ / h)		2800		2000			2400		1700		
Heizmittel	t <sub>Le</sub> (°C)	Q <sub>o</sub> (kW)	t <sub>La</sub> (°C)	Q <sub>o</sub> (kW)	t <sub>La</sub> (°C)	Q <sub>o</sub> (kW)	t <sub>La</sub> (°C)	Q <sub>o</sub> (kW)	t <sub>La</sub> (°C)		
<b>60/50°C</b> (ΔT=10°C)	-15	42,4	24,7	34,2	29,8	49,4	38,9	38,5	44,3		
	-10	39,1	27,3	31,5	32,2	45,4	40,6	35,4	45,7		
	-5	35,8	29,8	28,8	34,3	41,6	42,1	32,4	46,8		
	0	32,5	32,2	26,2	36,3	37,8	43,6	29,4	48,0		
	5	29,3	34,6	23,6	38,4	34,1	45,1	26,5	49,1		
	10	26,2	36,9	21,1	40,4	30,4	46,5	23,7	50,1		
	15	23,1	39,1	18,6	42,2	26,9	47,7	21,0	51,0		
<b>55/40°C</b> (ΔT=15°C)	-15	35,6	18,3	28,8	22,7	41,5	30,3	32,3	34,8		
	-10	32,3	20,9	26,1	24,9	37,6	31,9	29,3	36,1		
	-5	29,1	23,3	23,5	26,9	33,8	33,4	26,3	37,2		
	0	25,8	25,6	20,8	28,9	30,0	34,7	23,4	38,2		
	5	22,7	27,9	18,3	30,9	26,4	36,1	20,6	39,2		
	10	19,6	30,1	15,8	32,7	22,8	37,3	17,7	40,0		
	15	16,5	32,2	13,3	34,4	19,2	38,4	15,0	40,7		
<b>60/45°C</b> (ΔT=15°C)	-15	39,1	21,6	31,6	26,4	45,5	34,7	35,5	39,6		
	-10	35,8	24,2	28,9	28,6	41,6	36,4	32,4	41,0		
	-5	32,5	26,6	26,2	30,7	37,8	37,9	29,4	42,1		
	0	29,3	29,0	23,6	32,7	34,0	39,3	26,5	43,2		
	5	26,1	31,3	21,0	34,7	30,3	40,7	23,6	44,3		
	10	23,0	33,6	18,5	36,6	26,7	42,0	20,8	45,2		
	15	19,9	35,8	16,0	38,5	23,2	43,2	18,1	46,1		
<b>70/55°C</b> (ΔT=15°C)	-15	46,0	28,1	37,2	33,7	53,6	43,5	41,7	49,3		
	-10	42,7	30,8	34,4	36,0	49,6	45,3	38,6	50,8		
	-5	39,4	33,3	31,8	38,2	45,8	46,9	35,6	52,1		
	0	36,1	35,8	29,1	40,4	42,0	48,5	32,7	53,3		
	5	32,9	38,3	26,5	42,5	38,3	50,1	29,8	54,6		
	10	29,8	40,6	24,0	44,5	34,6	51,5	27,0	55,7		
	15	26,7	42,9	21,6	46,5	31,1	52,9	24,3	56,8		
<b>60/40°C</b> (ΔT=20°C)	-15	35,8	18,5	28,9	22,9	41,7	30,5	32,5	35,1		
	-10	32,5	21,1	26,3	25,1	37,8	32,2	29,5	36,4		
	-5	29,3	23,5	23,6	27,2	34,1	33,6	26,5	37,5		
	0	26,1	25,8	21,0	29,1	30,3	35,0	23,6	38,5		
	5	22,9	28,1	18,5	31,1	26,6	36,4	20,8	39,5		
	10	19,8	30,3	16,0	33,0	23,0	37,6	17,9	40,4		
	15	16,7	32,5	13,5	34,7	19,5	38,7	15,2	41,1		
20	13,6	34,5	11,0	36,4	15,9	39,8	12,4	41,8			

## Leistungen ATLAS C 4

Typ		46 C 42				*		46 C 43				*	
Reihig		2 RR						3 RR					
Drehzahl n (U / min)		1350		950		700		1350		950		700	
Luftmenge Vo (m³ / h)		3400		2400		1850		3150		2200		1700	
Heizmittel	t <sub>Le</sub> (°C)	Q <sub>o</sub> (kW)	t <sub>La</sub> (°C)	Q <sub>o</sub> (kW)	t <sub>La</sub> (°C)	Q <sub>o</sub> (kW)	t <sub>La</sub> (°C)	Q <sub>o</sub> (kW)	t <sub>La</sub> (°C)	Q <sub>o</sub> (kW)	t <sub>La</sub> (°C)	Q <sub>o</sub> (kW)	t <sub>La</sub> (°C)
<b>70/50°C</b> (ΔT=20°C)	-15	26,8	5,7	22,1	9,1	19,0	11,9	37,8	16,4	30,2	20,9	25,4	24,2
	-10	24,7	9,4	20,3	12,7	17,4	15,2	34,7	19,4	27,7	23,6	23,3	26,7
	-5	22,6	13,1	18,6	16,1	15,9	18,5	31,6	22,3	25,2	26,2	21,2	29,0
	0	20,6	16,8	16,9	19,5	14,5	21,7	28,6	25,2	22,8	28,7	19,2	31,2
	5	18,5	20,4	15,2	22,9	13,0	24,8	25,7	28,1	20,4	31,2	17,1	33,5
	10	16,5	23,9	13,5	26,2	11,6	28,0	22,8	30,8	18,1	33,6	15,2	35,7
	15	14,5	27,5	11,9	29,4	10,1	31,0	20,0	33,5	15,8	36,0	13,2	37,7
	20	12,5	31,0	10,2	32,7	8,7	34,1	17,1	36,2	13,6	38,3	11,3	39,8
<b>80/60°C</b> (ΔT=20°C)	-15	31,2	9,1	25,7	13,1	22,1	16,2	43,9	21,5	35,1	26,8	29,6	30,6
	-10	29,1	12,9	23,9	16,7	20,5	19,7	40,8	24,6	32,5	29,6	27,4	33,1
	-5	27,0	16,6	22,2	20,1	19,0	23,0	37,7	27,6	30,0	32,2	25,3	35,5
	0	24,8	20,3	20,4	23,6	17,5	26,2	34,6	30,5	27,6	34,7	23,2	37,8
	5	22,8	23,9	18,7	27,0	16,0	29,4	31,6	33,4	25,1	37,3	21,1	40,1
	10	20,7	27,5	17,0	30,4	14,5	32,6	28,7	36,2	22,8	39,7	19,1	42,3
	15	18,7	31,1	15,3	33,7	13,1	35,7	25,8	38,9	20,4	42,1	17,1	44,4
	20	16,7	34,7	13,7	37,0	11,7	38,8	22,9	41,7	18,1	44,6	15,2	46,5
<b>90/70°C</b> (ΔT=20°C)	-15	35,6	12,4	29,3	17,0	25,2	20,6	50,1	26,7	40,0	32,6	33,7	37,0
	-10	33,4	16,3	27,5	20,7	23,6	24,1	46,9	29,8	37,4	35,5	31,5	39,6
	-5	31,3	20,1	25,7	24,2	22,0	27,4	43,7	32,8	34,8	38,1	29,3	42,0
	0	29,2	23,8	24,0	27,7	20,5	30,7	40,6	35,8	32,3	40,8	27,2	44,3
	5	27,1	27,5	22,2	31,1	19,0	34,0	37,6	38,7	29,9	43,4	25,1	46,7
	10	25,0	31,2	20,5	34,6	17,5	37,2	34,6	41,6	27,5	45,9	23,0	48,9
	15	23,0	34,8	18,8	37,9	16,1	40,4	31,7	44,4	25,1	48,3	21,0	51,1
	20	21,0	38,4	17,2	41,3	14,7	43,6	28,8	47,2	22,7	50,8	19,0	53,3
<b>110/90°C</b> (ΔT=20°C)	-15	44,2	19,1	36,4	24,7	31,2	29,2	62,2	36,7				
	-10	42,0	23,0	34,6	28,5	29,6	32,8	58,9	40,0				
	-5	39,8	26,9	32,7	32,1	28,0	36,3	55,7	43,1				
	0	37,6	30,7	30,9	35,7	26,5	39,7	52,4	46,2				
	5	35,5	34,5	29,1	39,3	24,9	43,1	49,3	49,2				
	10	33,4	38,3	27,4	42,8	23,4	46,4	46,2	52,2				
	15	31,4	42,0	25,7	46,3	22,0	49,7	43,2	55,1				
	20	29,4	45,7	24,0	49,8	20,5	53,0	40,3	58,1				
<b>120/100°C</b> (ΔT=20°C)	-15	48,4	22,3	39,9	28,5	34,2	33,5						
	-10	46,2	26,3	38,0	32,3	32,6	37,1						
	-5	44,0	30,2	36,1	36,0	31,0	40,6						
	0	41,8	34,1	34,3	39,7	29,4	44,0						
	5	39,7	38,0	32,5	43,3	27,8	47,5						
	10	37,6	41,8	30,8	46,9	26,3	50,9						
	15	35,5	45,5	29,1	50,4	24,8	54,2						
	20	33,5	49,4	27,4	54,0	23,4	57,6						

\* = Nur mit Motoren für 5 Geschwindigkeiten

# Leistungen ATLAS C 4

Typ		46 C 44					46 C 46				
Reihig		4 RR					6 RR				
Drehzahl n (U / min)		1350		950			1350		950		
Luftmenge Vo (m³ / h)		2800		2000			2400		1700		
Heizmittel	t <sub>Le</sub> (°C)	Q <sub>o</sub> (kW)	t <sub>La</sub> (°C)	Q <sub>o</sub> (kW)	t <sub>La</sub> (°C)	Q <sub>o</sub> (kW)	t <sub>La</sub> (°C)	Q <sub>o</sub> (kW)	t <sub>La</sub> (°C)		
<b>70/50°C</b> (ΔT=20°C)	-15	42,8	25,0	34,6	30,3	49,8	39,4	38,8	44,8		
	-10	39,5	27,7	31,9	32,6	45,9	41,2	35,8	46,2		
	-5	36,2	30,2	29,2	34,7	42,1	42,7	32,8	47,5		
	0	33,0	32,6	26,6	36,8	38,3	44,3	29,8	48,7		
	5	29,8	35,1	24,0	38,9	34,6	45,8	27,0	49,8		
	10	26,7	37,4	21,5	40,9	31,0	47,2	24,2	50,9		
	15	23,6	39,6	19,1	42,8	27,5	48,5	21,4	51,9		
	20	20,6	41,9	16,6	44,8	24,0	49,8	18,8	52,9		
<b>80/60°C</b> (ΔT=20°C)	-15	49,8	31,6	40,2	37,7						
	-10	46,4	34,3	37,5	40,1						
	-5	43,1	36,9	34,8	42,4						
	0	39,9	39,5	32,1	44,5						
	5	36,7	42,0	29,6	46,8						
	10	33,6	44,5	27,1	48,9						
	15	30,5	46,9	24,6	51,0						
	20	27,5	49,3	22,2	53,1						
<b>90/70°C</b> (ΔT=20°C)	-15	56,8	38,1								
	-10	53,4	41,0								
	-5	50,0	43,7								
	0	46,8	46,3								
	5	43,6	49,0								
	10	40,5	51,6								
	15	37,5	54,1								
	20	34,5	56,7								
<b>110/90°C</b> (ΔT=20°C)	-15										
	-10										
	-5										
	0										
	5										
	10										
	15										
	20										
<b>120/100°C</b> (ΔT=20°C)	-15										
	-10										
	-5										
	0										
	5										
	10										
	15										
	20										



# Leistungen ATLAS C 6

Typ		46 C 62				68 C 62				46 C 63				68 C 63			
Reihig		2 RR				2 RR				3 RR				3 RR			
Drehzahl n (U / min)		1400		950		700		1400		950		700					
Luftmenge Vo (m³ / h)		6700		4400		3500		6200		4100		3200					
Heizmittel	t <sub>Le</sub> (°C)	Q <sub>o</sub> (kW)	t <sub>La</sub> (°C)	Q <sub>o</sub> (kW)	t <sub>La</sub> (°C)	Q <sub>o</sub> (kW)	t <sub>La</sub> (°C)	Q <sub>o</sub> (kW)	t <sub>La</sub> (°C)	Q <sub>o</sub> (kW)	t <sub>La</sub> (°C)	Q <sub>o</sub> (kW)	t <sub>La</sub> (°C)				
<b>35/30°C</b> (ΔT=5°C)	-15																
	-10																
	-5																
	0																
	5																
	10																
	15																
	20																
<b>40/30°C</b> (ΔT=10°C)	-15																
	-10																
	-5																
	0																
	5																
	10																
	15																
	20																
<b>45/35°C</b> (ΔT=10°C)	-15	35,9	-1,0	28,8	2,1	25,3	3,9	47,6	5,1	37,4	8,9	32,0	11,2				
	-10	32,1	2,8	25,7	5,6	22,6	7,3	42,5	8,3	33,4	11,8	28,5	13,9				
	-5	28,4	6,5	22,7	9,1	19,9	10,5	37,5	11,5	29,4	14,5	25,1	16,4				
	0	24,7	10,2	19,7	12,4	17,3	13,7	32,6	14,6	25,5	17,2	21,8	18,9				
	5	21,1	13,9	16,8	15,8	14,7	16,9	27,7	17,6	21,7	19,9	18,5	21,3				
	10	17,5	17,5	13,9	19,1	12,2	20,0	23,0	20,6	17,9	22,6	15,3	23,7				
	15	14,0	21,1	11,1	22,4	9,7	23,1	18,3	23,6	14,2	25,1	12,1	26,1				
	20	10,5	24,7	8,3	25,6	7,3	26,2	13,6	26,6	10,6	27,7	9,0	28,4				
<b>50/40°C</b> (ΔT=10°C)	-15	39,7	0,5	31,8	3,9	28,0	5,9	52,7	7,3	41,4	11,5	35,5	14,0				
	-10	35,9	4,3	28,8	7,5	25,3	9,3	47,6	10,5	37,3	14,3	31,9	16,7				
	-5	32,2	8,1	25,7	10,9	22,6	12,6	42,5	13,7	33,3	17,1	28,5	19,2				
	0	28,5	11,8	22,7	14,3	20,0	15,8	37,5	16,8	29,4	19,9	25,1	21,7				
	5	24,8	15,5	19,8	17,7	17,3	19,0	32,6	19,9	25,5	22,5	21,7	24,2				
	10	21,2	19,1	16,9	21,0	14,8	22,2	27,8	22,9	21,7	25,2	18,5	26,6				
	15	17,6	22,7	14,0	24,3	12,3	25,2	23,0	25,9	17,9	27,8	15,3	28,9				
	20	14,1	26,3	11,2	27,6	9,8	28,3	18,3	28,8	14,3	30,4	12,1	31,3				
<b>55/45°C</b> (ΔT=10°C)	-15	43,5	2,0	34,9	5,8	30,7	8,0	57,8	9,4	45,4	14,0	38,9	16,8				
	-10	39,7	5,9	31,8	9,3	27,9	11,3	52,6	12,7	41,3	16,9	35,3	19,5				
	-5	35,9	9,6	28,7	12,8	25,2	14,6	47,5	15,9	37,2	19,7	31,8	22,1				
	0	32,2	13,3	25,7	16,2	22,6	17,9	42,4	19,0	33,2	22,5	28,3	24,6				
	5	28,5	17,0	22,7	19,6	19,9	21,1	37,5	22,1	29,3	25,2	25,0	27,1				
	10	24,9	20,7	19,8	22,9	17,4	24,3	32,6	25,1	25,4	27,8	21,7	29,5				
	15	21,3	24,3	16,9	26,2	14,8	27,4	27,8	28,1	21,6	30,4	18,4	31,8				
	20	17,7	27,9	14,1	29,5	12,3	30,5	23,1	31,1	17,9	33,0	15,3	34,2				

# Leistungen ATLAS C 6

Typ		46 C 64				68 C 64				46 C 66				68 C 66											
Reihig		4 RR				4 RR				6 RR				6 RR											
Drehzahl n (U / min)		1400				950				700				1400				950				700			
Luftmenge Vo (m³ / h)		5500				3550				2650				4500				2950				2100			
Heizmittel	t <sub>Le</sub> (°C)	Q <sub>o</sub> (kW)	t <sub>La</sub> (°C)	Q <sub>o</sub> (kW)	t <sub>La</sub> (°C)	Q <sub>o</sub> (kW)	t <sub>La</sub> (°C)	Q <sub>o</sub> (kW)	t <sub>La</sub> (°C)	Q <sub>o</sub> (kW)	t <sub>La</sub> (°C)	Q <sub>o</sub> (kW)	t <sub>La</sub> (°C)	Q <sub>o</sub> (kW)	t <sub>La</sub> (°C)										
	<b>35/30°C</b> (ΔT=5°C)	-15	50,4	9,0	38,6	13,5	31,9	16,5	59,0	19,4	43,7	23,8	33,8	27,1											
-10		44,5	11,6	34,0	15,6	28,1	18,3	52,1	21,0	38,6	25,0	29,8	27,9												
-5		38,7	14,2	29,6	17,7	24,4	20,1	45,4	22,5	33,6	26,0	25,9	28,6												
0		33,0	16,6	25,2	19,7	20,8	21,8	38,7	23,9	28,7	27,0	22,2	29,3												
5		27,4	19,1	21,0	21,7	17,3	23,4	32,2	25,3	23,9	27,9	18,5	29,8												
10		21,9	21,4	16,7	23,6	13,8	25,0	25,8	26,5	19,2	28,7	14,8	30,3												
15		16,5	23,8	12,6	25,4	10,4	26,5	19,5	27,7	14,5	29,4	11,2	30,6												
20		11,1	26,0	8,5	27,2	7,1	27,9	13,3	28,8	9,9	30,0	7,7	30,9												
<b>40/30°C</b> (ΔT=10°C)	-15	51,1	9,3	39,1	13,9	32,3	16,9	59,9	19,8	44,3	24,4	34,2	27,7												
	-10	45,2	12,0	34,6	16,1	28,6	18,8	53,0	21,5	39,2	25,6	30,3	28,6												
	-5	39,5	14,5	30,2	18,1	24,9	20,6	46,3	23,0	34,2	26,6	26,4	29,3												
	0	33,8	17,0	25,8	20,2	21,3	22,3	39,7	24,5	29,4	27,6	22,7	30,0												
	5	28,2	19,5	21,6	22,2	17,8	24,0	33,2	25,8	24,6	28,5	19,0	30,6												
	10	22,7	21,9	17,4	24,1	14,3	25,6	26,8	27,1	19,9	29,4	15,4	31,0												
	15	17,3	24,2	13,2	25,9	10,9	27,0	20,5	28,3	15,2	30,0	11,8	31,4												
	20	11,9	26,4	9,1	27,7	7,5	28,5	14,2	29,4	10,6	30,7	8,2	31,6												
<b>45/35°C</b> (ΔT=10°C)	-15	58,0	12,6	44,4	17,8	36,7	21,3	68,0	24,6	50,4	29,7	38,9	33,5												
	-10	52,0	15,3	39,8	20,0	32,8	23,1	60,9	26,2	45,1	30,9	34,8	34,4												
	-5	46,1	17,8	35,2	22,0	29,1	24,9	54,0	27,7	40,0	31,9	30,9	35,0												
	0	40,2	20,3	30,7	24,0	25,4	26,5	47,2	29,1	34,9	32,8	27,0	35,6												
	5	34,4	22,7	26,3	25,9	21,7	28,2	40,5	30,4	30,0	33,7	23,2	36,2												
	10	28,7	25,0	21,9	27,8	18,1	29,7	33,9	31,6	25,1	34,5	19,4	36,6												
	15	23,1	27,3	17,7	29,5	14,6	31,1	27,3	32,8	20,3	35,1	15,7	36,9												
	20	17,4	29,4	13,4	31,2	11,0	32,4	20,8	33,8	15,5	35,6	12,0	37,0												
<b>50/40°C</b> (ΔT=10°C)	-15	64,2	15,6	49,2	21,3	40,6	25,1	75,2	28,8	55,7	34,5	43,0	38,7												
	-10	58,2	18,3	44,5	23,5	36,7	27,1	68,2	30,5	50,5	35,7	39,0	39,6												
	-5	52,2	20,8	39,9	25,6	32,9	28,8	61,2	32,0	45,3	36,8	35,0	40,4												
	0	46,3	23,3	35,4	27,6	29,2	30,6	54,3	33,5	40,2	37,8	31,1	41,0												
	5	40,4	25,8	30,9	29,6	25,5	32,2	47,6	34,9	35,2	38,8	27,2	41,6												
	10	34,7	28,2	26,6	31,5	21,9	33,8	41,0	36,2	30,4	39,6	23,5	42,2												
	15	29,0	30,4	22,2	33,3	18,4	35,3	34,4	37,4	25,6	40,3	19,8	42,5												
	20	23,4	32,7	18,0	35,1	14,8	36,7	27,9	38,5	20,8	41,0	16,1	42,9												
<b>55/45°C</b> (ΔT=10°C)	-15	70,4	18,5	53,9	24,8	44,5	29,0	82,5	33,0	61,1	39,3	47,2	43,9												
	-10	64,3	21,3	49,2	27,1	40,6	31,0	75,4	34,8	55,8	40,6	43,1	44,9												
	-5	58,3	23,9	44,6	29,2	36,8	32,8	68,3	36,4	50,6	41,7	39,1	45,7												
	0	52,3	26,4	40,0	31,3	33,0	34,6	61,5	37,9	45,5	42,8	35,1	46,4												
	5	46,5	28,9	35,6	33,3	29,4	36,3	54,7	39,4	40,5	43,8	31,3	47,2												
	10	40,7	31,3	31,2	35,2	25,7	37,9	48,1	40,7	35,6	44,7	27,6	47,8												
	15	35,1	33,6	26,9	37,1	22,2	39,5	41,6	42,0	30,9	45,6	23,9	48,3												
	20	29,5	36,0	22,6	38,9	18,7	41,0	35,2	43,3	26,1	46,4	20,3	48,8												

## Leistungen ATLAS C 6

Typ		46 C 62				68 C 62				46 C 63				68 C 63			
Reihig		2 RR				2 RR				3 RR				3 RR			
Drehzahl n (U / min)		1400		950		700		1400		950		700					
Luftmenge Vo (m³ / h)		6700		4400		3500		6200		4100		3200					
Heizmittel	t <sub>Le</sub> (°C)	Q <sub>o</sub> (kW)	t <sub>La</sub> (°C)	Q <sub>o</sub> (kW)	t <sub>La</sub> (°C)	Q <sub>o</sub> (kW)	t <sub>La</sub> (°C)	Q <sub>o</sub> (kW)	t <sub>La</sub> (°C)	Q <sub>o</sub> (kW)	t <sub>La</sub> (°C)	Q <sub>o</sub> (kW)	t <sub>La</sub> (°C)				
<b>60/50°C</b> (ΔT=10°C)	-15	47,4	3,5	38,0	7,6	33,4	10,0	62,9	11,6	49,4	16,6	42,3	19,6				
	-10	43,5	7,4	34,9	11,2	30,6	13,4	57,7	14,9	45,2	19,5	38,7	22,3				
	-5	39,7	11,1	31,8	14,7	27,9	16,7	52,5	18,1	41,1	22,3	35,1	24,9				
	0	35,9	14,9	28,7	18,1	25,2	20,0	47,4	21,2	37,1	25,1	31,7	27,4				
	5	32,2	18,6	25,7	21,5	22,6	23,2	42,4	24,3	33,1	27,8	28,3	29,9				
	10	28,6	22,3	22,8	24,9	19,9	26,4	37,5	27,4	29,2	30,5	24,9	32,4				
	15	24,9	25,9	19,8	28,2	17,4	29,5	32,6	30,4	25,4	33,1	21,6	34,7				
	20	21,3	29,5	17,0	31,5	14,8	32,6	27,8	33,4	21,6	35,7	18,4	37,1				
<b>55/40°C</b> (ΔT=15°C)	-15	39,8	0,6	31,9	4,0	28,0	6,0	52,8	7,3	41,5	11,5	35,5	14,1				
	-10	36,0	4,4	28,9	7,5	25,3	9,4	47,7	10,6	37,5	14,4	32,0	16,8				
	-5	32,3	8,1	25,8	11,0	22,7	12,6	42,7	13,8	33,4	17,2	28,6	19,3				
	0	28,6	11,8	22,8	14,4	20,0	15,9	37,7	16,9	29,5	19,9	25,2	21,8				
	5	25,0	15,5	19,9	17,8	17,5	19,1	32,8	20,0	25,6	22,7	21,9	24,3				
	10	21,4	19,2	17,0	21,1	14,9	22,3	28,0	23,0	21,8	25,3	18,6	26,7				
	15	17,8	22,8	14,2	24,4	12,4	25,4	23,3	26,0	18,1	27,9	15,4	29,1				
	20	14,3	26,3	11,4	27,7	9,9	28,5	18,6	28,9	14,5	30,5	12,3	31,5				
<b>60/45°C</b> (ΔT=15°C)	-15	43,7	2,1	35,0	5,8	30,8	8,0	58,0	9,5	45,6	14,1	39,0	16,9				
	-10	39,9	5,9	31,9	9,4	28,0	11,4	52,8	12,8	41,4	17,0	35,4	19,6				
	-5	36,1	9,7	28,9	12,9	25,4	14,7	47,7	16,0	37,4	19,8	32,0	22,2				
	0	32,4	13,4	25,9	16,3	22,7	18,0	42,7	19,1	33,4	22,6	28,5	24,7				
	5	28,7	17,1	22,9	19,7	20,1	21,2	37,7	22,2	29,5	25,3	25,1	27,2				
	10	25,1	20,8	20,0	23,1	17,5	24,4	32,9	25,2	25,6	28,0	21,9	29,6				
	15	21,5	24,4	17,1	26,3	15,0	27,5	28,1	28,2	21,9	30,6	18,6	32,0				
	20	17,9	28,0	14,2	29,6	12,5	30,6	23,4	31,2	18,1	33,2	15,4	34,4				
<b>70/55°C</b> (ΔT=15°C)	-15	51,4	5,1	41,2	9,5	36,2	12,1	68,2	13,8	53,6	19,2	45,9	22,6				
	-10	47,6	9,0	38,1	13,1	33,4	15,5	63,0	17,2	49,4	22,2	42,3	25,3				
	-5	43,7	12,8	35,0	16,6	30,7	18,9	57,8	20,4	45,3	25,1	38,7	27,9				
	0	39,9	16,5	31,9	20,1	28,0	22,2	52,7	23,6	41,2	27,9	35,2	30,5				
	5	36,2	20,3	28,9	23,6	25,3	25,5	47,6	26,7	37,2	30,6	31,7	33,0				
	10	32,5	24,0	25,9	26,9	22,7	28,6	42,6	29,8	33,2	33,3	28,3	35,5				
	15	28,9	27,6	23,0	30,3	20,1	31,8	37,8	32,8	29,4	36,0	25,0	37,9				
	20	25,3	31,2	20,1	33,6	17,6	34,9	32,9	35,8	25,6	38,6	21,8	40,3				
<b>60/40°C</b> (ΔT=20°C)	-15	40,0	0,7	32,1	4,1	28,2	6,1	53,1	7,5	41,7	11,7	35,7	14,3				
	-10	36,3	4,5	29,0	7,6	25,5	9,5	48,0	10,7	37,7	14,6	32,2	16,9				
	-5	32,6	8,2	26,0	11,1	22,8	12,8	43,0	13,9	33,7	17,4	28,8	19,5				
	0	28,8	11,9	23,0	14,5	20,2	16,0	38,0	17,0	29,7	20,1	25,4	22,0				
	5	25,2	15,6	20,1	17,9	17,6	19,2	33,2	20,1	25,9	22,8	22,1	24,5				
	10	21,6	19,3	17,2	21,3	15,1	22,4	28,3	23,1	22,1	25,5	18,8	26,9				
	15	18,1	22,9	14,4	24,5	12,6	25,5	23,6	26,1	18,4	28,1	15,7	29,3				
	20	14,5	26,5	11,5	27,8	10,1	28,6	18,9	29,1	14,7	30,7	12,5	31,7				

# Leistungen ATLAS C 6

Typ		46 C 64				68 C 64				46 C 66				68 C 66											
Reihig		4 RR				4 RR				6 RR				6 RR											
Drehzahl n (U / min)		1400				950				700				1400				950				700			
Luftmenge Vo (m³ / h)		5500				3550				2650				4500				2950				2100			
Heizmittel	t <sub>Le</sub> (°C)	Q <sub>o</sub> (kW)	t <sub>La</sub> (°C)	Q <sub>o</sub> (kW)	t <sub>La</sub> (°C)	Q <sub>o</sub> (kW)	t <sub>La</sub> (°C)	Q <sub>o</sub> (kW)	t <sub>La</sub> (°C)	Q <sub>o</sub> (kW)	t <sub>La</sub> (°C)	Q <sub>o</sub> (kW)	t <sub>La</sub> (°C)	Q <sub>o</sub> (kW)	t <sub>La</sub> (°C)										
	<b>60/50°C</b> ( $\Delta T=10^\circ C$ )	-15	76,6	21,5	58,7	28,3	48,4	32,9	89,7	37,2	66,5	44,0	51,3	49,0											
-10		70,5	24,3	53,9	30,6	44,5	34,9	82,6	39,1	61,1	45,4	47,2	50,1												
-5		64,4	26,9	49,3	32,8	40,6	36,8	75,5	40,7	55,9	46,6	43,2	51,0												
0		58,4	29,5	44,7	34,9	36,9	38,6	68,6	42,3	50,8	47,8	39,2	51,8												
5		52,6	32,0	40,2	37,0	33,2	40,4	61,9	43,9	45,8	48,9	35,4	52,7												
10		46,8	34,5	35,8	39,0	29,6	42,1	55,3	45,3	41,0	49,9	31,7	53,4												
15		41,1	36,8	31,5	40,9	26,0	43,7	48,7	46,6	36,2	50,8	28,0	54,0												
20		35,5	39,2	27,2	42,8	22,5	45,3	42,4	48,0	31,5	51,8	24,4	54,7												
<b>55/40°C</b> ( $\Delta T=15^\circ C$ )	-15	64,4	15,7	49,3	21,4	40,7	25,2	75,4	28,9	55,9	34,6	43,1	38,8												
	-10	58,4	18,4	44,7	23,6	36,9	27,2	68,4	30,6	50,6	35,9	39,1	39,8												
	-5	52,4	20,9	40,1	25,7	33,1	29,0	61,4	32,2	45,5	37,0	35,1	40,5												
	0	46,5	23,4	35,5	27,8	29,3	30,7	54,6	33,6	40,4	38,0	31,2	41,2												
	5	40,7	25,9	31,1	29,8	25,7	32,4	47,9	35,1	35,5	39,0	27,4	41,9												
	10	35,0	28,3	26,8	31,7	22,1	34,0	41,3	36,4	30,6	39,9	23,7	42,4												
	15	29,3	30,6	22,5	33,5	18,6	35,5	34,8	37,6	25,8	40,6	20,0	42,8												
	20	23,8	32,9	18,2	35,3	15,1	36,9	28,4	38,8	21,1	41,3	16,4	43,2												
<b>60/45°C</b> ( $\Delta T=15^\circ C$ )	-15	70,7	18,7	54,1	24,9	44,7	29,1	82,8	33,2	61,3	39,4	47,3	44,1												
	-10	64,6	21,4	49,4	27,2	40,8	31,1	75,7	35,0	56,0	40,8	43,3	45,1												
	-5	58,6	24,0	44,8	29,4	37,0	33,0	68,7	36,6	50,8	41,9	39,3	45,9												
	0	52,6	26,5	40,2	31,4	33,2	34,8	61,8	38,1	45,7	43,0	35,3	46,7												
	5	46,8	29,1	35,8	33,5	29,5	36,5	55,1	39,6	40,8	44,1	31,5	47,4												
	10	41,1	31,5	31,4	35,5	26,0	38,2	48,5	41,0	35,9	45,0	27,8	48,1												
	15	35,4	33,8	27,1	37,3	22,4	39,7	42,0	42,3	31,2	45,9	24,1	48,6												
	20	29,8	36,1	22,9	39,2	18,9	41,2	35,6	43,5	26,4	46,7	20,5	49,1												
<b>70/55°C</b> ( $\Delta T=15^\circ C$ )	-15	83,2	24,6	63,7	32,0	52,6	36,9	97,4	41,7	72,1	49,1	55,7	54,5												
	-10	77,0	27,4	58,9	34,4	48,6	39,1	90,2	43,6	66,8	50,5	51,6	55,7												
	-5	70,9	30,1	54,3	36,6	44,8	41,0	83,2	45,3	61,6	51,8	47,5	56,7												
	0	64,9	32,7	49,7	38,8	41,0	42,9	76,2	47,0	56,4	53,1	43,6	57,6												
	5	59,1	35,4	45,2	41,0	37,3	44,8	69,5	48,7	51,5	54,3	39,8	58,5												
	10	53,3	37,9	40,8	43,0	33,7	46,5	62,9	50,2	46,6	55,4	36,1	59,4												
	15	47,6	40,3	36,5	45,0	30,1	48,2	56,5	51,7	41,9	56,5	32,5	60,2												
	20	42,0	42,8	32,2	47,0	26,7	50,0	50,2	53,2	37,3	57,7	28,9	61,0												
<b>60/40°C</b> ( $\Delta T=20^\circ C$ )	-15	64,8	15,8	49,6	21,6	40,9	25,5	75,9	29,2	56,2	34,9	43,4	39,1												
	-10	58,7	18,5	44,9	23,8	37,1	27,4	68,8	30,9	50,9	36,2	39,3	40,1												
	-5	52,8	21,1	40,4	26,0	33,3	29,2	61,9	32,5	45,8	37,3	35,4	40,9												
	0	46,9	23,6	35,8	28,0	29,6	31,0	55,0	33,9	40,7	38,3	31,5	41,6												
	5	41,1	26,1	31,4	30,0	26,0	32,7	48,4	35,4	35,8	39,3	27,7	42,3												
	10	35,4	28,5	27,1	31,9	22,4	34,3	41,8	36,7	31,0	40,2	24,0	42,8												
	15	29,8	30,8	22,8	33,8	18,8	35,8	35,3	37,9	26,2	41,0	20,3	43,3												
	20	24,2	33,1	18,5	35,5	15,3	37,2	28,8	39,1	21,4	41,6	16,6	43,6												

## Leistungen ATLAS C 6

Typ		46 C 62				68 C 62				46 C 63				68 C 63			
Reihig		2 RR				2 RR				3 RR				3 RR			
Drehzahl n (U / min)		1400		950		700		1400		950		700					
Luftmenge Vo (m³ / h)		6700		4400		3500		6200		4100		3200					
Heizmittel	t <sub>Le</sub> (°C)	Q <sub>o</sub> (kW)	t <sub>La</sub> (°C)	Q <sub>o</sub> (kW)	t <sub>La</sub> (°C)	Q <sub>o</sub> (kW)	t <sub>La</sub> (°C)	Q <sub>o</sub> (kW)	t <sub>La</sub> (°C)	Q <sub>o</sub> (kW)	t <sub>La</sub> (°C)	Q <sub>o</sub> (kW)	t <sub>La</sub> (°C)				
<b>70/50°C</b> (ΔT=20°C)	-15	47,8	3,7	38,3	7,8	33,7	10,2	63,5	11,8	49,9	16,9	42,7	19,9				
	-10	44,0	7,6	35,2	11,4	30,9	13,6	58,3	15,1	45,7	19,8	39,1	22,7				
	-5	40,2	11,3	32,1	14,9	28,2	17,0	53,1	18,3	41,6	22,6	35,6	25,3				
	0	36,5	15,1	29,1	18,4	25,6	20,2	48,1	21,5	37,6	25,4	32,1	27,8				
	5	32,8	18,8	26,1	21,8	22,9	23,5	43,1	24,6	33,6	28,2	28,7	30,3				
	10	29,1	22,5	23,2	25,2	20,3	26,7	38,2	27,7	29,8	30,9	25,4	32,8				
	15	25,5	26,1	20,3	28,5	17,8	29,8	33,3	30,7	26,0	33,5	22,1	35,2				
	20	21,9	29,7	17,4	31,8	15,2	33,0	28,6	33,7	22,2	36,1	18,9	37,6				
<b>80/60°C</b> (ΔT=20°C)	-15	55,6	6,7	44,6	11,5	39,2	14,3	73,8	16,2	58,0	22,1	49,7	25,7				
	-10	51,8	10,7	41,4	15,2	36,4	17,8	68,5	19,6	53,8	25,1	46,0	28,4				
	-5	47,9	14,5	38,3	18,7	33,6	21,2	63,3	22,8	49,6	27,9	42,4	31,1				
	0	44,1	18,3	35,2	22,2	30,9	24,5	58,1	26,0	45,5	30,7	38,8	33,6				
	5	40,3	22,0	32,2	25,7	28,2	27,8	53,1	29,2	41,4	33,6	35,3	36,2				
	10	36,6	25,7	29,2	29,1	25,6	31,0	48,0	32,3	37,4	36,3	31,9	38,7				
	15	32,9	29,4	26,2	32,4	23,0	34,2	43,1	35,3	33,5	38,9	28,6	41,1				
	20	29,3	33,0	23,3	35,8	20,4	37,3	38,2	38,4	29,7	41,6	25,3	43,5				
<b>90/70°C</b> (ΔT=20°C)	-15	63,4	9,8	50,8	15,3	44,7	18,4	84,2	20,6	66,1	27,3	56,6	31,4				
	-10	59,5	13,8	47,6	19,0	41,8	22,0	78,8	24,0	61,8	30,3	52,9	34,2				
	-5	55,6	17,6	44,4	22,5	39,0	25,4	73,5	27,3	57,5	33,2	49,2	36,8				
	0	51,7	21,4	41,3	26,1	36,3	28,7	68,2	30,5	53,4	36,1	45,6	39,5				
	5	47,9	25,2	38,2	29,5	33,5	32,1	63,0	33,7	49,2	38,9	42,0	42,1				
	10	44,2	29,0	35,2	33,0	30,8	35,3	57,9	36,9	45,2	41,7	38,5	44,6				
	15	40,5	32,6	32,2	36,4	28,2	38,5	52,9	39,9	41,2	44,4	35,1	47,0				
	20	36,8	36,3	29,2	39,8	25,6	41,8	47,9	43,0	37,2	47,1	31,7	49,5				
<b>110/90°C</b> (ΔT=20°C)	-15	78,8	15,8	63,1	22,6	55,5	26,5	104,5	29,2								
	-10	74,7	19,8	59,8	26,4	52,5	30,1	99,0	32,7								
	-5	70,7	23,7	56,6	30,0	49,7	33,6	93,5	36,1								
	0	66,8	27,6	53,3	33,6	46,8	37,1	88,0	39,4								
	5	62,9	31,5	50,1	37,2	44,0	40,5	82,7	42,7								
	10	59,0	35,3	47,0	40,7	41,2	43,9	77,4	45,9								
	15	55,2	39,1	43,9	44,2	38,5	47,1	72,2	49,0								
	20	51,5	42,9	40,9	47,7	35,8	50,5	67,1	52,2								
<b>120/100°C</b> (ΔT=20°C)	-15	86,3	18,7	69,1	26,2	60,8	30,5										
	-10	82,2	22,8	65,8	30,0	57,8	34,2										
	-5	78,2	26,8	62,5	33,7	54,9	37,7										
	0	74,1	30,7	59,2	37,3	51,9	41,2										
	5	70,2	34,6	56,0	41,0	49,1	44,6										
	10	66,3	38,4	52,8	44,5	46,3	48,0										
	15	62,5	42,2	49,7	48,0	43,5	51,4										
	20	58,7	46,1	46,6	51,6	40,8	54,7										

# Leistungen ATLAS C 6

Typ		46 C 64				68 C 64				46 C 66				68 C 66											
Reihig		4 RR				4 RR				6 RR				6 RR											
Drehzahl n (U / min)		1400				950				700				1400				950				700			
Luftmenge Vo (m³ / h)		5500				3550				2650				4500				2950				2100			
Heizmittel	t <sub>Le</sub> (°C)	Q <sub>o</sub> (kW)	t <sub>La</sub> (°C)	Q <sub>o</sub> (kW)	t <sub>La</sub> (°C)	Q <sub>o</sub> (kW)	t <sub>La</sub> (°C)	Q <sub>o</sub> (kW)	t <sub>La</sub> (°C)	Q <sub>o</sub> (kW)	t <sub>La</sub> (°C)	Q <sub>o</sub> (kW)	t <sub>La</sub> (°C)	Q <sub>o</sub> (kW)	t <sub>La</sub> (°C)										
	<b>70/50°C</b> (ΔT=20°C)	-15	77,4	21,8	59,2	28,7	48,9	33,3	90,6	37,7	67,1	44,6	51,8	49,6											
-10		71,2	24,6	54,5	31,0	45,0	35,4	83,4	39,6	61,8	46,0	47,7	50,8												
-5		65,2	27,3	49,9	33,2	41,1	37,3	76,4	41,3	56,6	47,2	43,7	51,7												
0		59,3	29,9	45,3	35,4	37,4	39,1	69,6	42,9	51,5	48,4	39,8	52,6												
5		53,4	32,5	40,9	37,5	33,7	41,0	62,9	44,5	46,6	49,6	36,0	53,4												
10		47,7	34,9	36,5	39,6	30,1	42,7	56,3	46,0	41,7	50,7	32,3	54,2												
15		42,0	37,3	32,2	41,5	26,6	44,3	49,9	47,4	37,0	51,6	28,7	54,9												
20		36,5	39,7	28,0	43,5	23,1	46,0	43,5	48,8	32,3	52,7	25,1	55,6												
<b>80/60°C</b> (ΔT=20°C)	-15	90,0	27,9	68,9	35,8	56,9	41,2																		
	-10	83,8	30,7	64,1	38,3	52,9	43,4																		
	-5	77,7	33,5	59,4	40,6	49,0	45,4																		
	0	71,7	36,1	54,8	42,8	45,2	47,3																		
	5	65,8	38,8	50,3	45,1	41,5	49,3																		
	10	60,0	41,4	45,9	47,2	37,9	51,1																		
	15	54,3	43,9	41,6	49,3	34,4	52,9																		
	20	48,8	46,4	37,4	51,4	30,9	54,8																		
<b>90/70°C</b> (ΔT=20°C)	-15	102,6	33,9																						
	-10	96,4	36,9																						
	-5	90,2	39,6																						
	0	84,1	42,4																						
	5	78,2	45,2																						
	10	72,4	47,9																						
	15	66,7	50,5																						
	20	61,2	53,1																						
<b>110/90°C</b> (ΔT=20°C)	-15																								
	-10																								
	-5																								
	0																								
	5																								
	10																								
	15																								
	20																								
<b>120/100°C</b> (ΔT=20°C)	-15																								
	-10																								
	-5																								
	0																								
	5																								
	10																								
	15																								
	20																								

## Leistungen ATLAS C 9

Typ		68 C 92				68 C 93			
Reihig		2 RR				3 RR			
Drehzahl n (U / min)		950		700		950		700	
Luftmenge Vo (m³ / h)		9500		7500		9200		7000	
Heizmittel	t <sub>Le</sub> (°C)	Q <sub>o</sub> (kW)	t <sub>La</sub> (°C)	Q <sub>o</sub> (kW)	t <sub>La</sub> (°C)	Q <sub>o</sub> (kW)	t <sub>La</sub> (°C)	Q <sub>o</sub> (kW)	t <sub>La</sub> (°C)
<b>35/30°C</b> (ΔT=5°C)	-15								
	-10								
	-5								
	0								
	5								
	10								
	15								
	20								
<b>40/30°C</b> (ΔT=10°C)	-15								
	-10								
	-5								
	0								
	5								
	10								
	15								
	20								
<b>45/35°C</b> (ΔT=10°C)	-15	60,8	1,8	53,3	3,6	81,2	8,1	68,6	10,7
	-10	54,4	5,3	47,6	7,0	72,5	11,1	61,2	13,4
	-5	48,0	8,8	42,0	10,3	63,9	13,9	53,9	16,0
	0	41,8	12,2	36,5	13,5	55,4	16,7	46,6	18,5
	5	35,6	15,6	31,1	16,7	47,1	19,5	39,6	21,0
	10	29,5	18,9	25,8	19,9	38,9	22,2	32,6	23,4
	15	23,6	22,3	20,6	23,0	31,0	24,8	26,0	25,9
	20	17,6	25,5	15,4	26,1	23,1	27,5	19,4	28,2
<b>50/40°C</b> (ΔT=10°C)	-15	67,3	3,6	59,0	5,6	89,9	10,6	75,9	13,4
	-10	60,8	7,1	53,3	9,0	81,0	13,6	68,4	16,1
	-5	54,4	10,6	47,6	12,3	72,4	16,4	61,0	18,7
	0	48,1	14,0	42,1	15,6	63,8	19,2	53,7	21,3
	5	41,9	17,4	36,6	18,8	55,3	22,0	46,6	23,8
	10	35,7	20,8	31,2	22,0	47,1	24,7	39,4	26,2
	15	29,7	24,1	25,9	25,1	39,0	27,4	32,8	28,7
	20	23,7	27,4	20,7	28,2	31,1	30,1	26,0	31,1
<b>55/45°C</b> (ΔT=10°C)	-15	73,8	5,3	64,6	7,6	98,5	13,0	83,2	16,1
	-10	67,3	8,9	58,9	11,0	89,6	16,1	75,6	18,9
	-5	60,8	12,4	53,2	14,3	80,8	18,9	68,1	21,5
	0	54,4	15,9	47,6	17,6	72,1	21,7	60,8	24,1
	5	48,1	19,3	42,1	20,9	63,7	24,6	53,6	26,6
	10	41,9	22,7	36,6	24,0	55,3	27,3	46,2	29,0
	15	35,8	26,0	31,3	27,2	47,1	30,0	39,6	31,5
	20	29,8	29,3	26,0	30,3	39,1	32,6	32,8	33,9

# Leistungen ATLAS C 9

Typ		68 C 92				68 C 93			
Reihig		2 RR				3 RR			
Drehzahl n (U / min)		950		700		950		700	
Luftmenge Vo (m <sup>3</sup> / h)		9500		7500		9200		7000	
Heizmittel	t <sub>Le</sub> (°C)	Q <sub>o</sub> (kW)	t <sub>La</sub> (°C)	Q <sub>o</sub> (kW)	t <sub>La</sub> (°C)	Q <sub>o</sub> (kW)	t <sub>La</sub> (°C)	Q <sub>o</sub> (kW)	t <sub>La</sub> (°C)
<b>60/50°C</b> (ΔT=10°C)	-15	80,3	7,1	70,3	9,6	107,2	15,5	90,6	18,9
	-10	73,7	10,7	64,5	13,0	98,2	18,5	82,9	21,7
	-5	67,2	14,3	58,8	16,3	89,3	21,4	75,3	24,3
	0	60,7	17,7	53,1	19,6	80,6	24,3	67,8	26,9
	5	54,4	21,2	47,6	22,9	72,0	27,1	60,6	29,5
	10	48,2	24,6	42,1	26,1	63,5	29,9	53,1	31,8
	15	42,0	27,9	36,7	29,3	55,2	32,5	46,4	34,4
	20	35,9	31,3	31,3	32,4	47,1	35,2	39,5	36,8
<b>55/40°C</b> (ΔT=15°C)	-15	67,4	3,6	59,1	5,6	90,1	10,6	76,1	13,5
	-10	61,0	7,2	53,4	9,1	81,3	13,6	68,6	16,2
	-5	54,6	10,7	47,8	12,4	72,6	16,5	61,3	18,8
	0	48,3	14,1	42,3	15,6	64,1	19,3	54,0	21,4
	5	42,2	17,5	36,8	18,9	55,8	22,1	46,9	23,9
	10	36,0	20,9	31,5	22,1	47,5	24,9	39,7	26,3
	15	30,0	24,2	26,2	25,2	39,4	27,5	33,1	28,8
	20	24,1	27,5	21,0	28,3	31,5	30,2	26,4	31,2
<b>60/45°C</b> (ΔT=15°C)	-15	74,0	5,4	64,9	7,7	98,9	13,1	83,5	16,3
	-10	67,5	9,0	59,1	11,1	90,0	16,1	75,9	19,0
	-5	61,1	12,5	53,5	14,4	81,2	19,0	68,5	21,6
	0	54,7	16,0	47,8	17,7	72,5	21,9	61,1	24,2
	5	48,5	19,4	42,3	21,0	64,1	24,7	53,9	26,8
	10	42,3	22,8	36,9	24,2	55,8	27,4	46,6	29,2
	15	36,2	26,1	31,6	27,3	47,6	30,1	40,0	31,7
	20	30,2	29,5	26,3	30,5	39,5	32,8	33,2	34,1
<b>70/55°C</b> (ΔT=15°C)	-15	87,1	9,0	76,3	11,7	116,3	18,1	98,3	21,8
	-10	80,5	12,7	70,5	15,1	107,3	21,2	90,5	24,6
	-5	74,0	16,2	64,7	18,5	98,3	24,1	82,9	27,3
	0	67,5	19,7	59,0	21,8	89,5	27,0	75,4	29,9
	5	61,2	23,2	53,4	25,1	80,9	29,8	68,1	32,5
	10	54,8	26,6	47,9	28,4	72,3	32,6	60,5	34,8
	15	48,7	30,0	42,5	31,6	64,0	35,3	53,7	37,4
	20	42,6	33,3	37,1	34,7	55,8	38,1	46,8	39,9
<b>60/40°C</b> (ΔT=20°C)	-15	67,8	3,7	59,4	5,8	90,6	10,8	76,5	13,6
	-10	61,4	7,3	53,7	9,2	81,8	13,8	69,0	16,4
	-5	55,1	10,8	48,2	12,5	73,2	16,7	61,7	19,0
	0	48,7	14,2	42,6	15,8	64,6	19,5	54,4	21,6
	5	42,6	17,7	37,2	19,0	56,3	22,3	47,4	24,1
	10	36,4	21,0	31,8	22,2	48,1	25,0	40,2	26,5
	15	30,4	24,4	26,6	25,4	40,0	27,7	33,6	29,0
	20	24,5	27,7	21,3	28,5	32,1	30,4	26,9	31,4



## Leistungen ATLAS C 9

Typ		68 C 92				68 C 93			
Reihig		2 RR				3 RR			
Drehzahl n (U / min)		950		700		950		700	
Luftmenge Vo (m³ / h)		9500		7500		9200		7000	
Heizmittel	t <sub>Le</sub> (°C)	Q <sub>o</sub> (kW)	t <sub>La</sub> (°C)	Q <sub>o</sub> (kW)	t <sub>La</sub> (°C)	Q <sub>o</sub> (kW)	t <sub>La</sub> (°C)	Q <sub>o</sub> (kW)	t <sub>La</sub> (°C)
<b>70/50°C</b> (ΔT=20°C)	-15	81,0	7,3	71,0	9,8	108,2	15,8	91,4	19,2
	-10	74,5	11,0	65,2	13,3	99,2	18,8	83,7	22,0
	-5	68,0	14,5	59,5	16,6	90,4	21,7	76,2	24,6
	0	61,6	18,0	53,9	19,9	81,7	24,6	68,8	27,3
	5	55,3	21,5	48,3	23,2	73,2	27,5	61,6	29,9
	10	49,1	24,9	42,9	26,4	64,8	30,2	54,1	32,2
	15	43,0	28,2	37,5	29,6	56,5	32,9	47,4	34,8
	20	36,9	31,6	32,2	32,8	48,4	35,7	40,6	37,3
<b>80/60°C</b> (ΔT=20°C)	-15	94,3	11,0	82,6	13,8	125,9	20,8	106,3	24,8
	-10	87,6	14,7	76,7	17,4	116,7	23,9	98,5	27,6
	-5	81,0	18,2	70,9	20,7	107,7	26,9	90,8	30,3
	0	74,5	21,8	65,2	24,1	98,8	29,8	83,2	33,0
	5	68,1	25,3	59,5	27,4	90,1	32,7	75,8	35,6
	10	61,8	28,7	53,9	30,7	81,4	35,5	68,1	38,0
	15	55,5	32,1	48,5	33,9	73,0	38,2	61,3	40,6
	20	49,4	35,5	43,1	37,1	64,7	41,0	54,3	43,1
<b>90/70°C</b> (ΔT=20°C)	-15	107,5	14,6	94,2	17,9	143,5	25,9	121,3	30,4
	-10	100,7	18,4	88,2	21,5	134,2	29,0	113,3	33,3
	-5	94,0	21,9	82,3	24,9	125,0	32,0	105,4	36,0
	0	87,4	25,5	76,5	28,3	116,0	35,0	97,7	38,7
	5	80,9	29,1	70,7	31,6	107,0	37,9	90,1	41,4
	10	74,5	32,6	65,1	35,0	98,3	40,7	82,1	43,7
	15	68,2	36,0	59,5	38,2	89,7	43,5	75,3	46,4
	20	61,9	39,4	54,0	41,4	81,1	46,3	68,1	49,0
<b>110/90°C</b> (ΔT=20°C)	-15	133,4	21,8	116,9	25,8	178,2	35,7		
	-10	126,5	25,6	110,8	29,5	168,6	39,0		
	-5	119,6	29,3	104,7	33,0	159,0	42,1		
	0	112,8	32,9	98,7	36,5	149,6	45,1		
	5	106,2	36,6	92,8	40,0	140,4	48,1		
	10	99,6	40,1	87,0	43,3	131,3	51,0		
	15	93,1	43,6	81,3	46,7	122,4	53,9		
	20	86,7	47,2	75,6	50,0	113,6	56,8		
<b>120/100°C</b> (ΔT=20°C)	-15	146,2	25,3	128,1	29,7				
	-10	139,1	29,2	121,8	33,4				
	-5	132,2	32,9	115,7	37,0				
	0	125,2	36,6	109,5	40,5				
	5	118,5	40,2	103,6	44,0				
	10	111,8	43,9	97,7	47,4				
	15	105,3	47,4	91,9	50,8				
	20	98,8	51,0	86,2	54,2				

## Technische Eigenschaften

### Gewicht der Geräte ohne Zubehör und Wasserfüllung

GRÖSSE	Wasserinhalt (Liter)				Gewicht (kg)			
	2 RR	3 RR	4 RR	6 RR	2 RR	3 RR	4 RR	6 RR
C2	1,4	1,9	2,7	3,7	18	23	27	35
C4	2,1	2,9	4	5,6	22	30	41	53
C6	3,1	4,3	5,7	8	29	40	55	73
C9	6,1	8,4	-	-	62	75	-	-

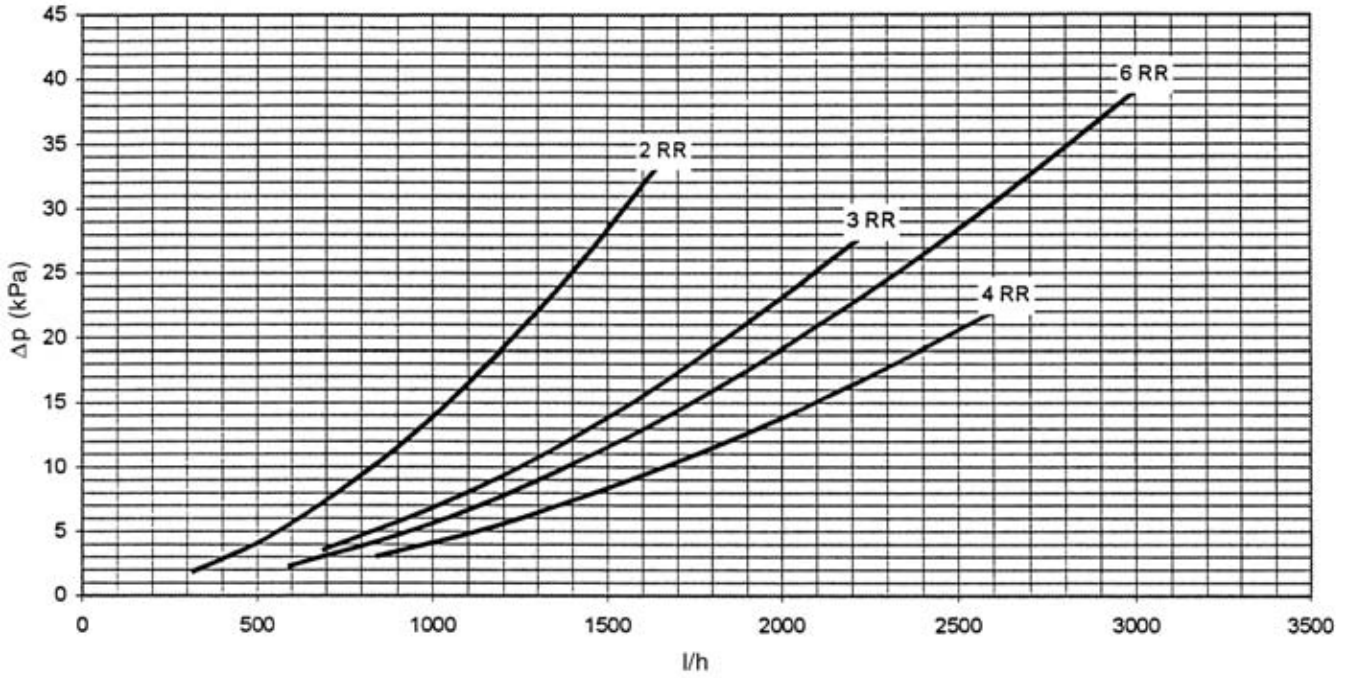
### Motoren standardmäßig mit Thermoelement (Klixon) 400V 50Hz IP55 Klasse B Schallpegel in dB(A) in einer Entfernung von 5 m gemessen

GRÖSSE	Pole	Typ	Drehzahlstufe U/min		Leistung kW		Leistungsaufnahme (A)		Geräuschniveau	
			Δ	Y	Δ	Y	Δ	Y	Δ	Y
C2	4/6	46 SK AH1	1350	950	0,11	0,04	0,45	0,25	59	51
C4	4/6	46 SK AH2	1350	950	0,15	0,06	0,65	0,35	64	54
C6	4/6	46 SK AH5	1400	950	0,48	0,19	2,00	0,95	69	60
C6	6/8	68 SK AH5/1	950	700	0,15	0,06	0,70	0,40	60	55
C9	6/8	FCV 90/68 SK	950	700	0,75	0,37	2,40	1,50	68	62

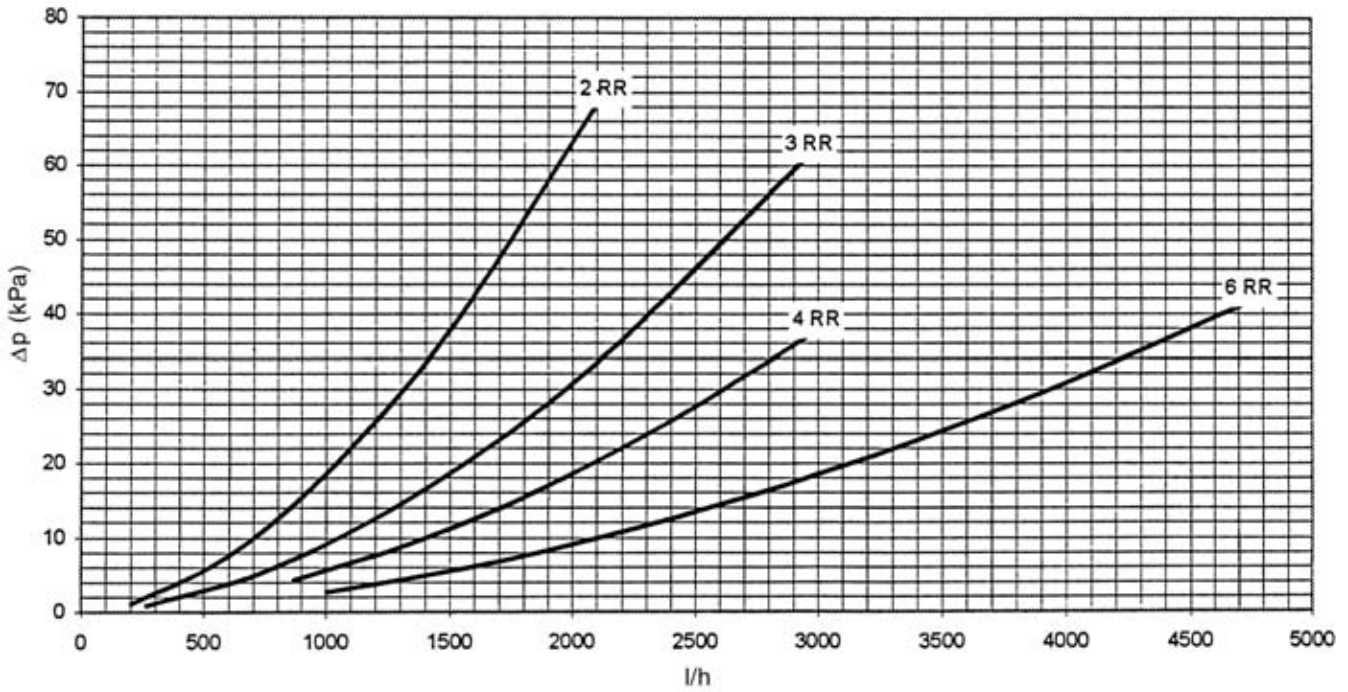
### Einphasenmotoren mit 5 Drehzahlen (2 - 4 - 6 / 2 - 3 RR) 230V 50Hz IP44 Klasse B (auf Anfrage)

GRÖSSE	Leistungsaufnahme (A)				
	1 700	2 800	3 950	4 1200	5 1400
C2	0,50	0,60	0,70	0,80	1,00
C4	0,78	0,98	1,09	1,27	1,55
C6	1,30	1,50	1,72	2,00	2,85

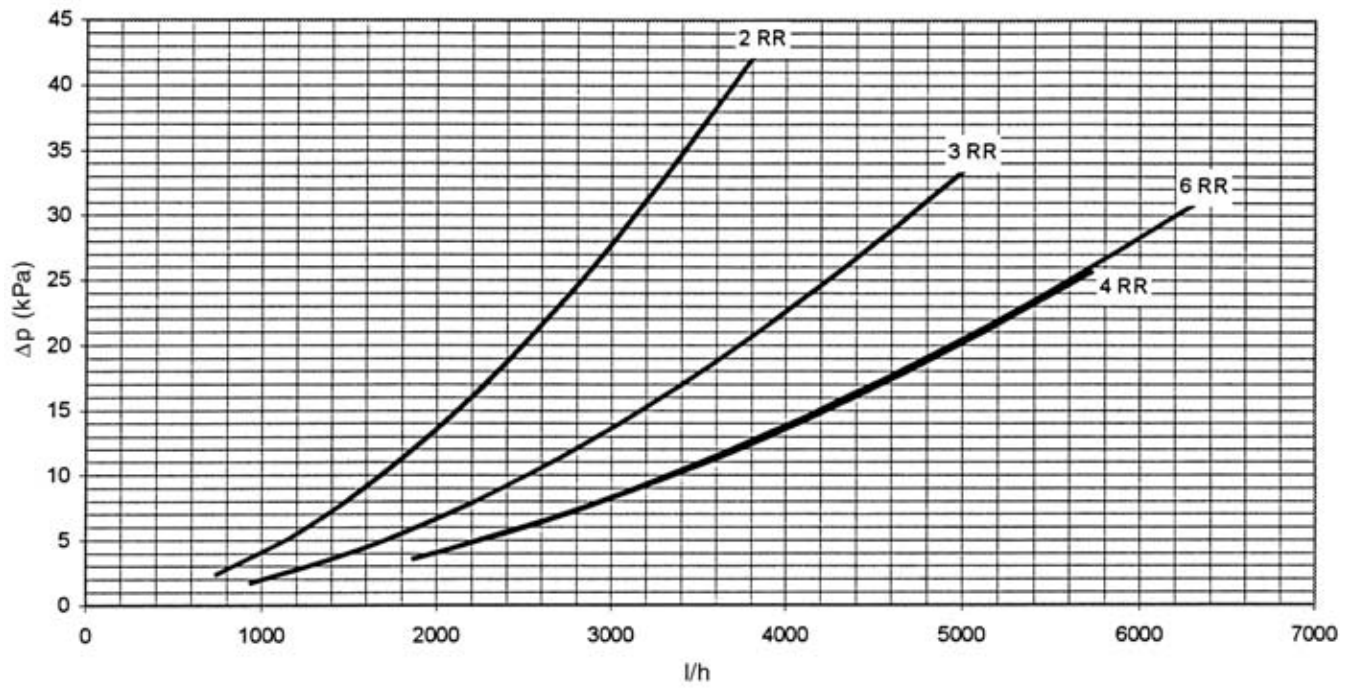
ATLAS C 2



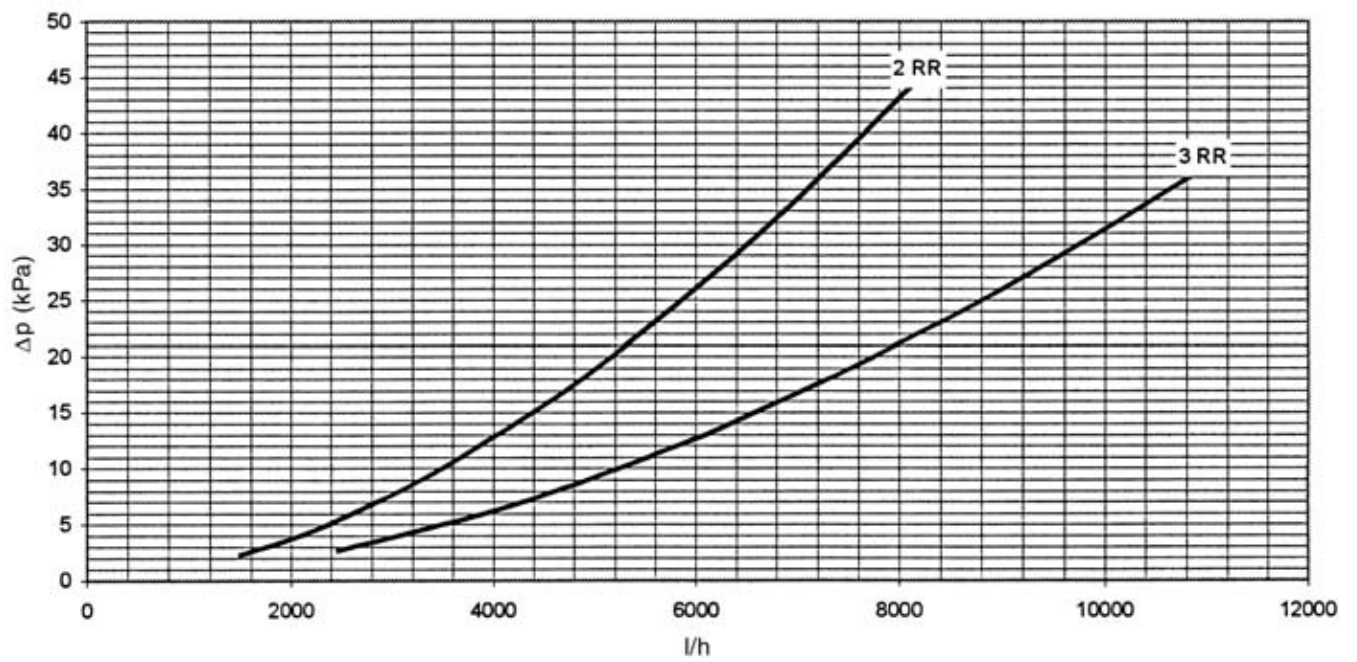
ATLAS C 4



ATLAS C 6



ATLAS C 9

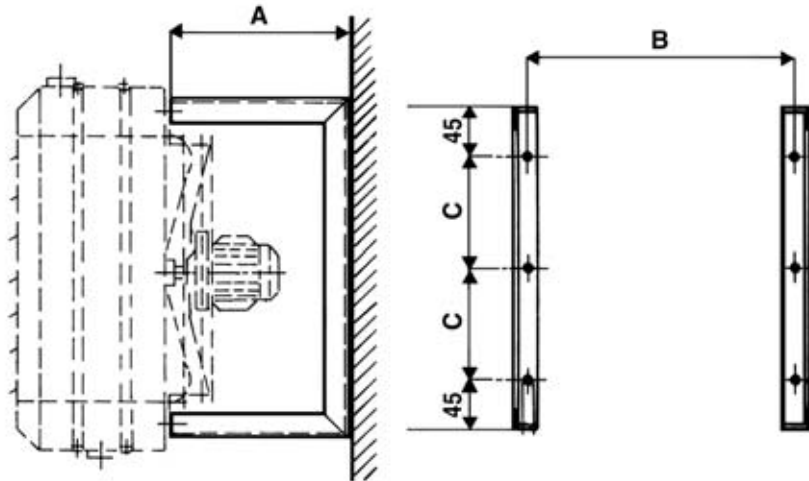


## Zubehör

### Konsolen "AMP"

Konsolen für Decken- und Wandmontage.

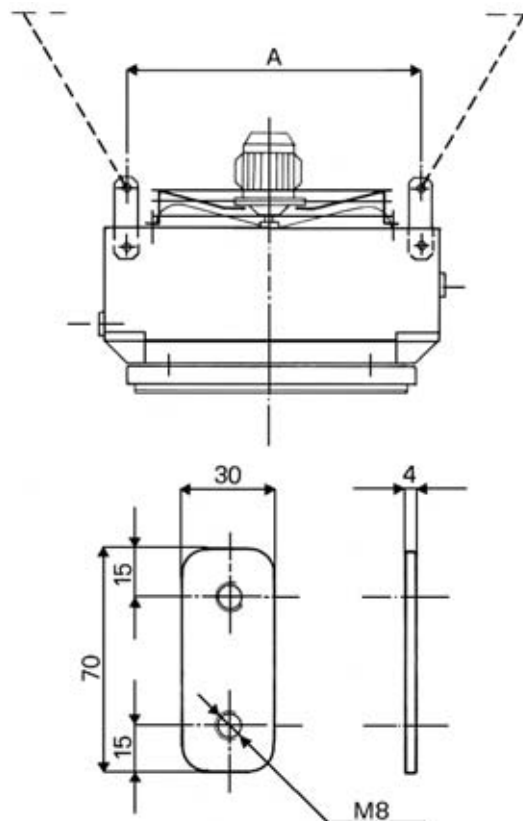
GRÖSSE	ATLAS		
	A	B	C
2	340	496	184.5
4	390	604	238.5
6	390	712	292.5
9	520	980	426.5



### Konsolen "AS"

Aufhängevorrichtung für Deckenmontage. Vertikale Warmluftverteilung.

GRÖSSE	A
	ATLAS
2	429
4	537
6	645
9	913

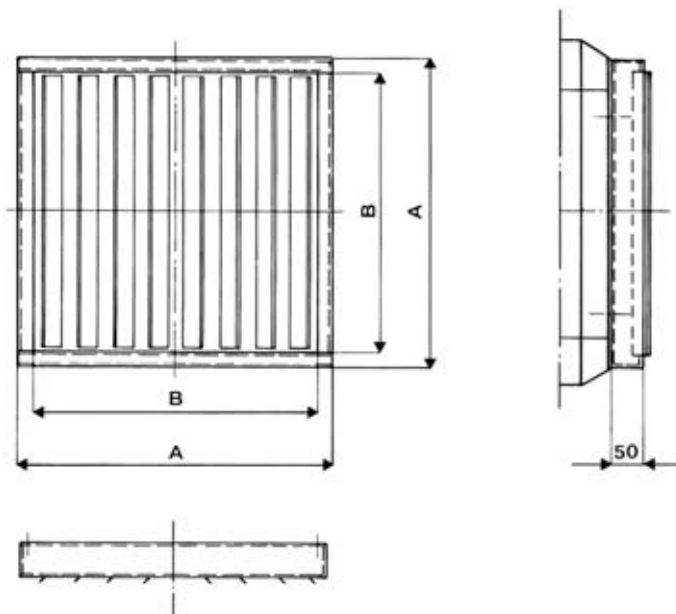


**Zubehör**

**Breitausblas "AD" (auf Anfrage)**

Jalousie mit verstellbaren Lamellen. Für in normaler Höhe installierte Luftheizer mit vertikaler Wärmeverteilung geeignet. Ausrichtung des Luftstroms in vier Richtungen.

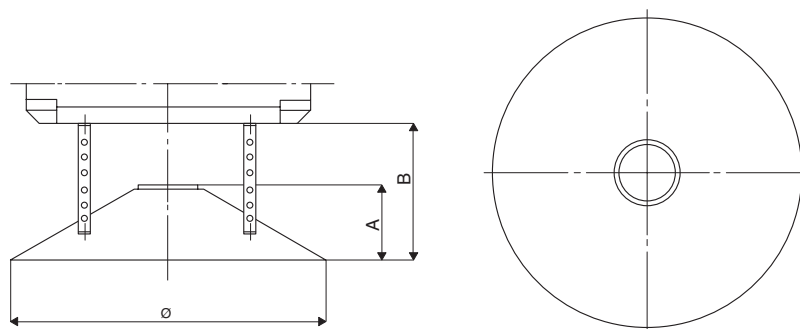
GRÖSSE	A	B
2	426	390
4	534	498
6	642	606
9	910	874



**Luftverteiler "ACD" (ATLAS C 2-4-6) (auf Anfrage)**

Kegelförmige Düse. Für in geringer Höhe installierte Luftheizer mit vertikaler Wärmeverteilung geeignet.

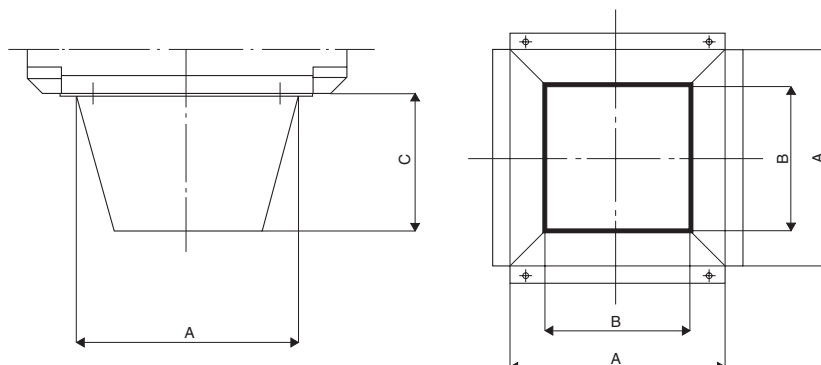
GRÖSSE	A	B	Ø	Installationshöhe m
2	150	250	760	3 - 3.5
4	190	300	890	3.5 - 4.5
6	230	350	1070	4 - 5
9	-	-	-	-



**Ausblasdüse "ATP"**

Pyramidenstumpf-Düse. Für in großer Höhe installierte Luftheizer mit vertikaler Wärmeverteilung geeignet.

GRÖSSE	A	B	Ø	Installationshöhe m
2	390	250	250	4 - 4.5
4	498	300	300	5 - 5.5
6	606	350	350	6 - 7
9	874	600	600	10 - 11



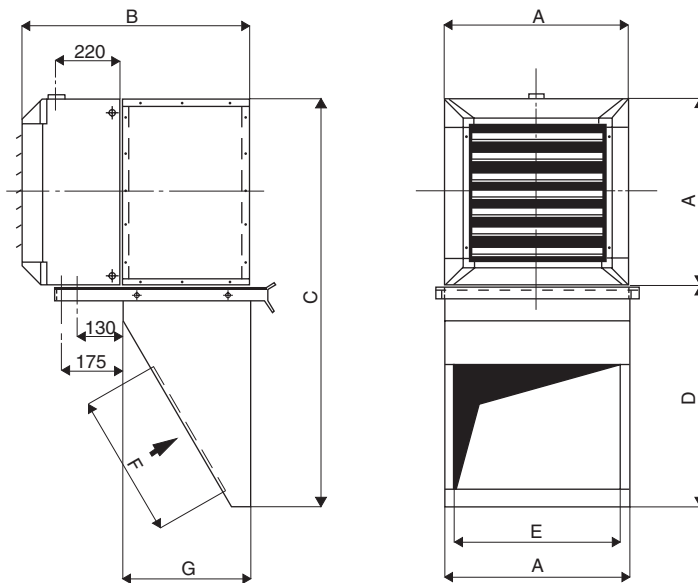
## Umluftkasten "ARC" (auf Anfrage)

Für Umluft mit unterer Luftklappe an der Wand.  
Aus verzinktem Stahlblech mit Stärke 1 mm.

Korrekturkoeffizient

Luftleistung	K 0.90
Heizleistung	K 0.95

GRÖSSE	A	B	C	D	E	F	G
2	526	660	1126	600	476	410	370
4	634	760	1534	900	584	510	470
6	742	760	1642	900	692	610	470
9	1010	960	2110	1100	910	910	670



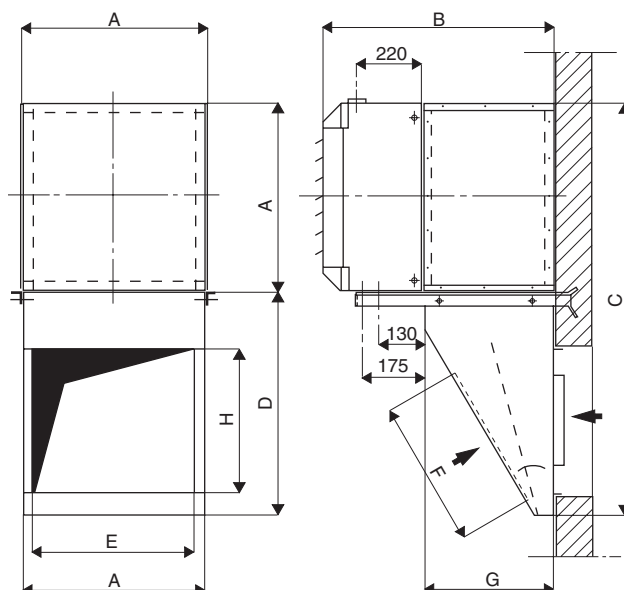
## Umluftkasten "AMC" (auf Anfrage)

Mit manuell verstellbarer Luftklappe für Mischluft.  
Aus verzinktem Stahlblech mit Stärke 1 mm.

Korrekturkoeffizient

Luftleistung	K 0.90
Heizleistung	K 0.95

GRÖSSE	A	B	C	D	E	F	G	H
2	526	660	1126	600	466	410	370	410
4	634	760	1534	900	574	510	470	510
6	742	760	1642	900	692	610	470	610
9	1010	960	2110	1100	910	910	670	910



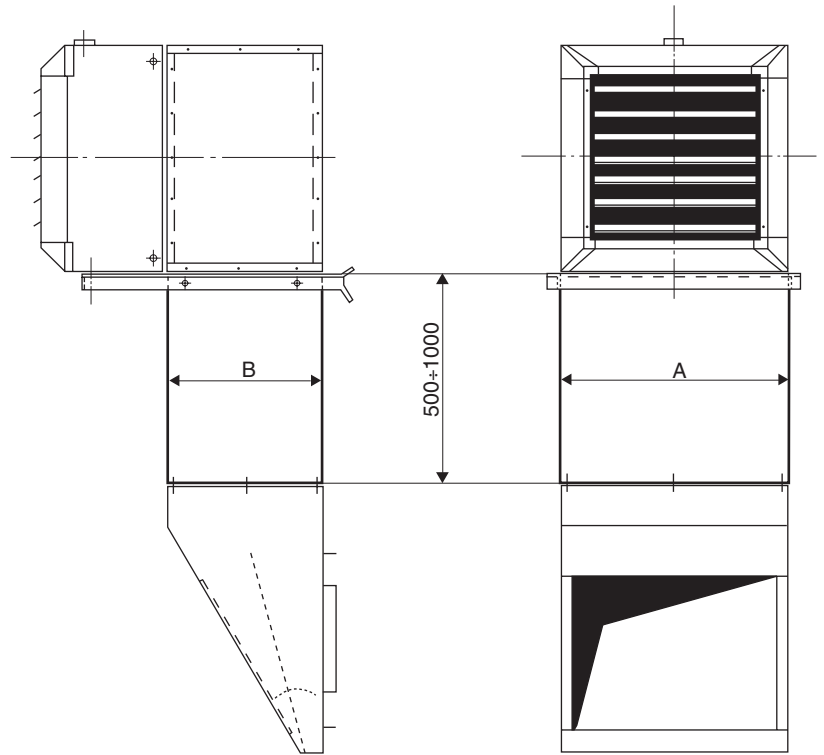
**Zubehör**

**Verlängerung "AP" (auf Anfrage)**

Verlängerung des Ansaugkanals für Kanäle Mod. ARC-AMC.  
Aus verzinktem Stahlblech mit Stärke 1 mm.

Korrekturkoeffizient	
Luftleistung	K 0.90
Heizleistung	K 0.95

GRÖSSE	A	B
2	526	660
4	634	760
6	742	760
9	1010	960

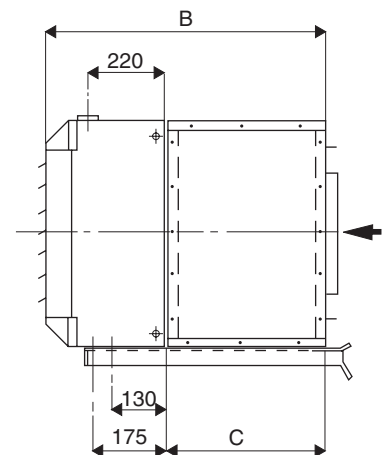
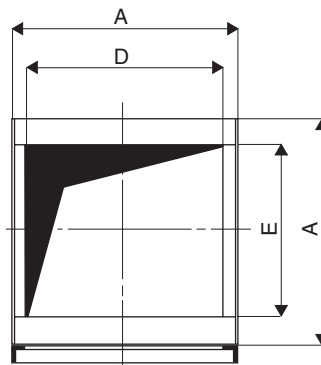


**Luftklappe "AE" (auf Anfrage)**

Externe Luftklappe. Aus verzinktem Stahlblech mit Stärke 1 mm.

Korrekturkoeffizient	
Luftleistung	K 0.90
Heizleistung	K 0.95

GRÖSSE	A	B	C	D	E
2	526	660	370	466	410
4	634	760	470	574	510
6	742	760	470	682	610
9	1010	960	670	910	910





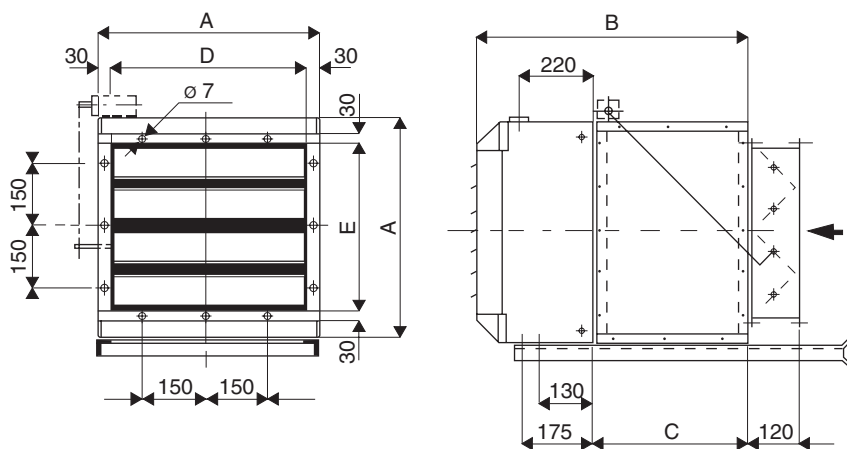
## Luftklappe "AES" (auf Anfrage)

Externe Luftklappe mit Lamellenjalousie und manueller Einstellung (motorisierbar). Aus verzinktem Stahlblech mit Stärke 1 mm.

### Korrekturkoeffizient

Luftleistung	K 0.90
Heizleistung	K 0.95

GRÖSSE	A	B	C	D	E
2	526	660	370	466	410
4	634	760	470	574	510
6	742	760	470	682	610
9	1010	960	670	910	910



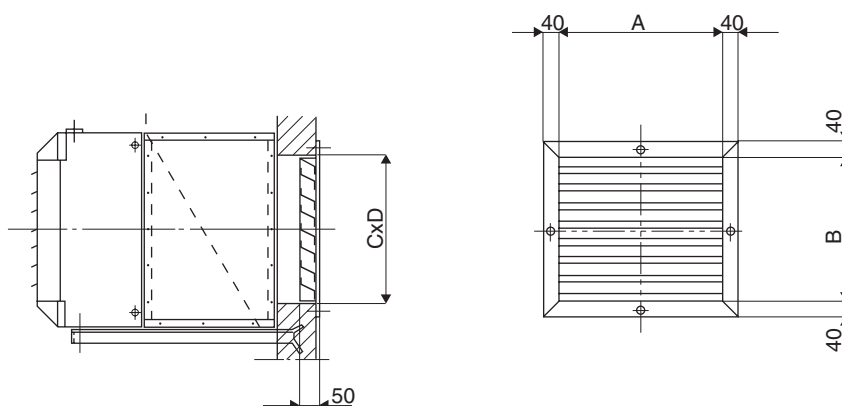
## Wetterschutzgitter "AG" (auf Anfrage)

Wetterschutzgitter für externe Wandluftklappe. Aus verzinktem Stahlblech mit Stärke 1 mm.

### Korrekturkoeffizient

Luftleistung	K 0.90
Heizleistung	K 0.95

GRÖSSE	A	B	C	D
2	456	400	410	466
4	564	500	510	574
6	672	600	610	682
9	902	902	912	912



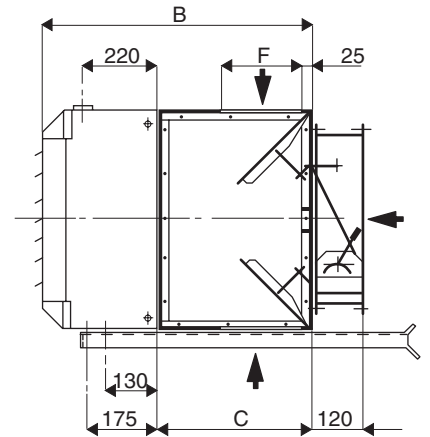
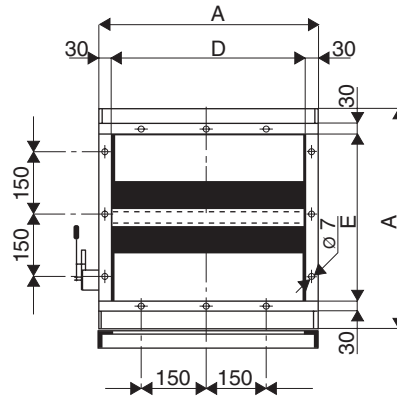
**Zubehör**

**Luftklappe "AM" (auf Anfrage)**

Luftklappe mit manueller Einstellung für Mischluft.  
Aus verzinktem Stahlblech mit Stärke 1 mm.

Korrekturkoeffizient	
Luftleistung	K 0.90
Heizleistung	K 0.95

GRÖSSE	A	B	C	D	E	F
2	526	660	370	466	410	190
4	634	760	470	574	510	270
6	742	760	470	682	610	300
9	1010	960	670	910	910	350

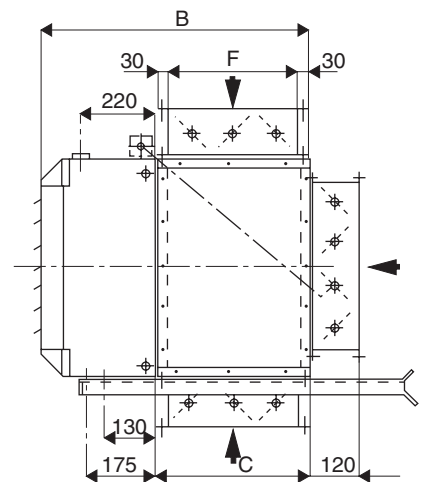
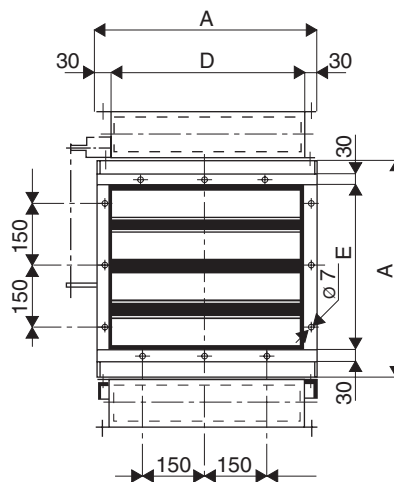


**Luftklappe "AMS" (auf Anfrage)**

Für Mischluft, mit Luftklappen mit verbundenen Lamellen und manueller Einstellung (motorisierbar). Aus verzinktem Stahlblech mit Stärke 1 mm.

Korrekturkoeffizient	
Luftleistung	K 0.90
Heizleistung	K 0.95

GRÖSSE	A	B	C	D	E	F
2	526	660	370	466	410	310
4	634	760	470	574	510	410
6	742	760	470	682	610	410
9	1010	960	670	910	910	610

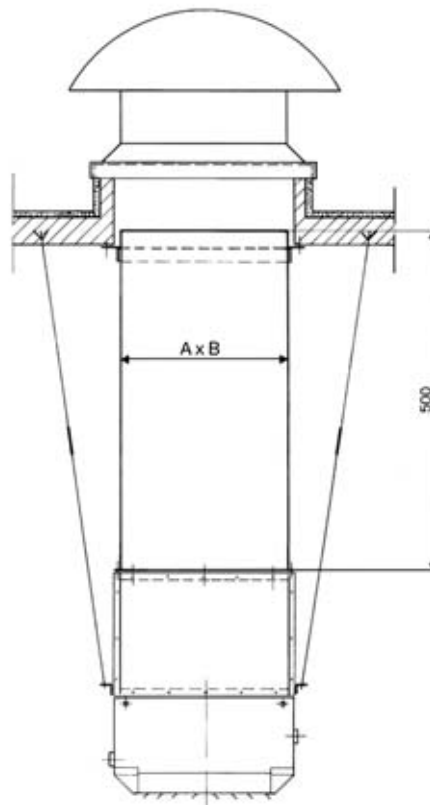


## Zulufkanal "AC" (auf Anfrage)

Zulufkanal. Für Kanäle Mod. "AE" - "AES" - "AM" - "AMS".

Korrekturkoeffizient	
Luftleistung	K 0.96
Heizleistung	K 0.97

GRÖSSE	A	B
2	466	410
4	574	510
6	682	610
9	910	910

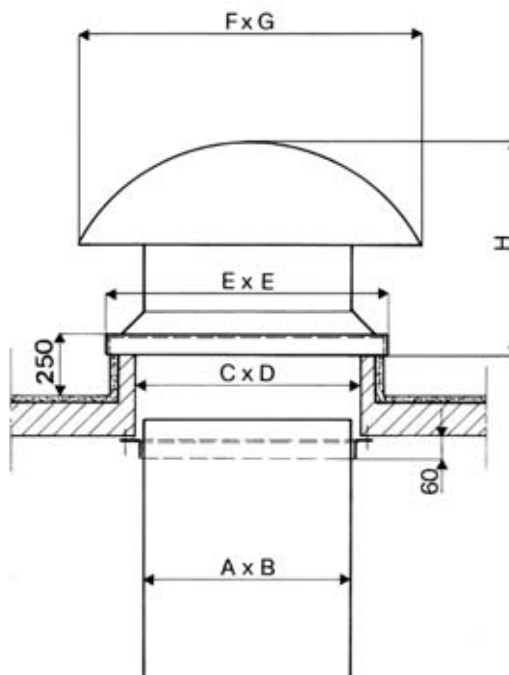


## Belüftungshaube "AT" (auf Anfrage)

Externe Belüftungshaube.  
Aus verzinktem Stahl zur Installation auf dem Gebäudedach.

Korrekturkoeffizient	
Luftleistung	K 0.96
Heizleistung	K 0.97

GRÖSSE	A	B	C	D	E	F	G	H
2	466	410	476	420	710	730	600	515
4	574	510	584	520	910	920	690	620
6	682	610	692	620	990	1220	920	670
9	910	910	920	920	1210	1530	1170	800



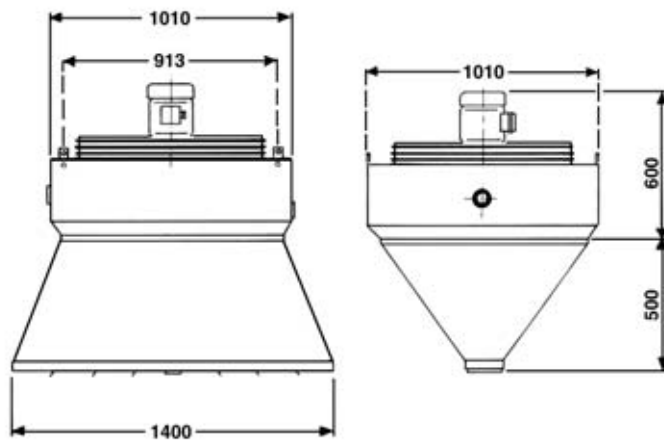
## ATLAS STP (auf Anfrage)

### Luftheizer zur Verringerung der Kaltluftzufuhr an Eingangstüren

Die Luftheizer Atlas STP werden mit einem speziellen (pyramidenförmigen) Kanal geliefert, der einen thermodynamischen Schutz der Zugangstüren in Industriehallen ermöglicht.

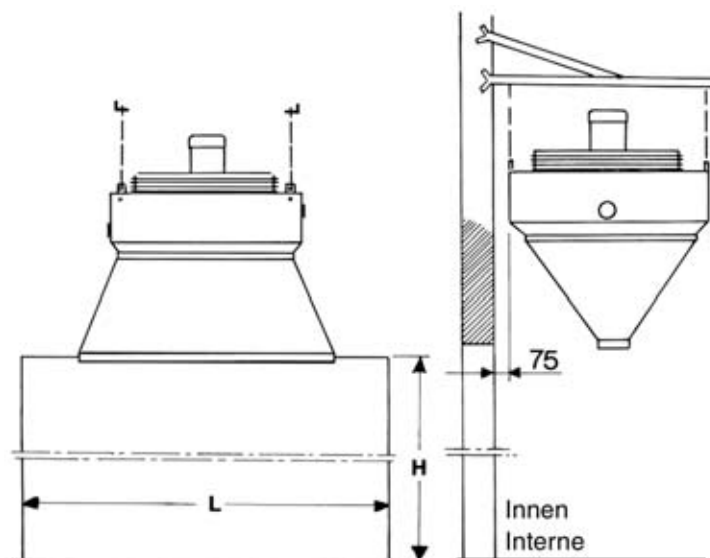
Diese Luftheizer werden oberhalb der Türen installiert und erzeugen einen permanenten, vertikalen Warmluftstrom, der das Eindringen von kalter Außenluft verhindert.

## Abmessungen und Gewicht



GRÖSSE	Reihen	Gewicht Kg.
9	2	87
	3	100

## Hinweise für die Wahl der Geräte

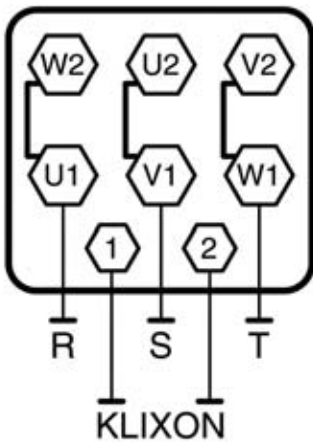


GRÖSSE	POLE MOTOR	TÜR-HÖHE	TÜR-BREITE
9	6	4.5 - 5.5	2.5
	8	3.5 - 4.5	2.0

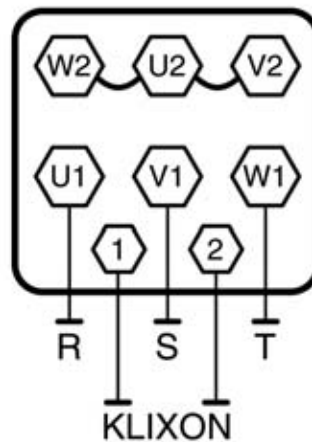
# ELEKTRISCHE VERBINDUNGEN

## Dreiphasige Motoren

- Der Standardanschluss ist 3x400V
- Der Motor kann je nach Anschlussstyp mit zwei verschiedenen Drehzahlen betrieben werden. Die gewünschte Drehzahl wählen und den Motor wie folgt anschließen:
- Max. Drehzahl ( $\Delta$ ) bei "U-Y / V-Z / W-X"-Anschluss
- Min. Drehzahl (Y) bei "Y - Z - X"-Anschluss



Anschluss  
( $\Delta$ )  
(Max)

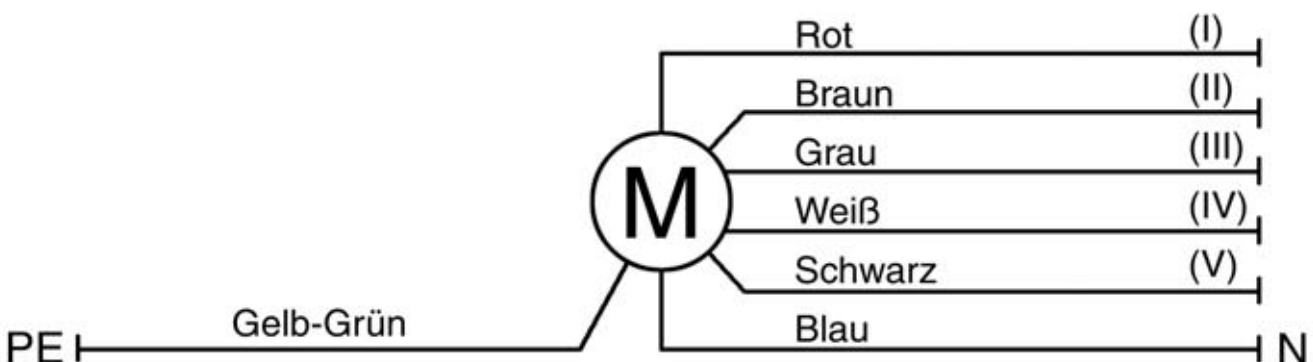


Anschluss  
(Y)  
(Min)

## Einphasige Motoren (auf Anfrage)

- Der Standardanschluss ist 1x230V
  - Isolierklasse F
- Der Motor kann mit 5 verschiedenen Drehzahlen funktionieren, die über die Steuerung mit der Bezeichnung Umschalter für einphasige Motoren mit 5 Drehzahlen ATLAS, Art. Nr. 9007604 / 9007616, geschaltet werden.

## Anschlussypologie der Einphasigen Motoren



## Automatischer Multifunktions-Schaltkasten für dreiphasige Motoren BSA-B, BSA-A, BSA-D

### Ausführung:

Gehäuse aus Kunststoff, komplett mit transparenter Verschlussklappe.

Das Frontpaneel umfasst

- Wahlschalter
- Wahlschalter Zeitschaltuhr - By-pass
- Meldeleuchte

Abdeckung Timerfach (Zubehör)

### Versionen

- BSA-B ohne Zeitschaltuhr
- BSA-A mit Tageszeitschaltuhr (Analog)
- BSA-D mit Digital-Wochenzeitschaltuhr

Die Grundversion BSA-B wird ohne Timer geliefert, ist jedoch für die Installation dieses Zubehörteils vorbereitet. Dazu muss lediglich die Uhrabdeckkappe entfernt, der gewünschte Timer eingebaut und mittels der bereits im Inneren des Schaltschranks vorhandenen Verkabelung angeschlossen werden.

### Technische Merkmale

Ausführung zur freien Installation

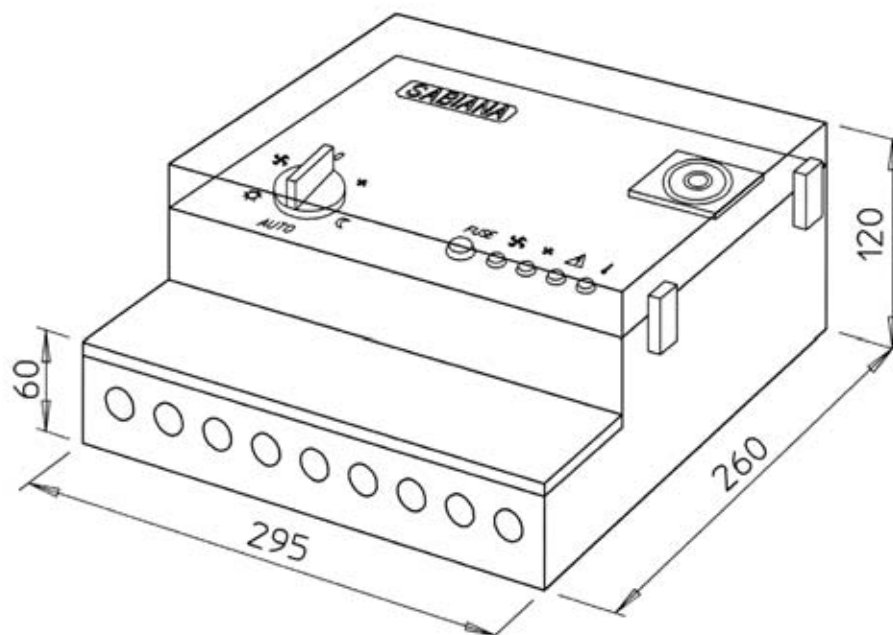
Schutzart IP 54

Betriebsspannung 3x400 V 50 Hz

Steuerspannung 1x230 V

Nenn-Betriebsstrom 9 A 400 V (AC3)

## MASSE SCHALTKASTEN



---

## Anwendung

Multifunktionsschalter mit mehreren Schaltpositionen zur automatischen Verwaltung der Geschwindigkeit von Sabiana Luftheizern mit dreiphasigem 400 V Motor mit zwei Drehzahlen.

## Ausführung

Der Schaltkasten wird ohne Timer geliefert, der jedoch auch später eingebaut und mittels einer vorbereiteten Verdrahtung angeschlossen werden kann. Die verfügbaren Zeitschaltuhren sind elektromechanisch mit Tagesprogrammierung, oder digital mit Wochenprogrammierung.

## Funktionsbeschreibung

**Wahlschalter auf Position "0"**: die Stromversorgung des Luftheizers ist unterbrochen und folglich funktionieren sie nicht.

**Wahlschalter auf Position fan "🌀"**: Dauerbetrieb des Luftheizers bei niedriger Drehzahl.

**Wahlschalter auf Position FAN "🌀"**: Dauerbetrieb des Luftheizers bei hoher Drehzahl.

**Wahlschalter auf Position "AUTO"**: (nur bei Geräten mit Timer BSA-A und BSA-D):

gibt je nach Status eines externen Thermostats mit 1 oder 2 Stufen den automatischen Wechsel der Drehzahl des Luftheizers frei. Mit der Zeitschaltuhr können zwei Thermostate mit unterschiedlicher Justierung für Tag- und Nachtbetrieb kombiniert werden.

Bei Verwendung von Thermostaten mit Wechselkontakt (Doppelthermostat) ist das automatische Umschalten von niedriger/hoher Drehzahl des Ventilators mit dem Tag-Thermostat sowohl auch dem Nacht-Thermostat möglich.

**Funktionswahlschalter auf Tagbetrieb "☀️"**: Dauerbetrieb Tag

**Funktionswahlschalter auf Nacht "🌙"**: Dauerbetrieb Nacht

## Frostschutzfunktion

Die Steuerung ist für den Anschluss an ein externes Frostschutzthermostat vorbereitet, das auf die gewünschte Mindesttemperatur eingestellt wird.

Wenn ein Thermostat mit Frostschutzfunktion angeschlossen ist, schaltet die Steuerung den Luftheizer auch dann bei niedriger Drehzahl ein, auch wenn sich der Wahlschalter auf der Position OFF befindet.

## Termischer Überlastschutz der Motoren

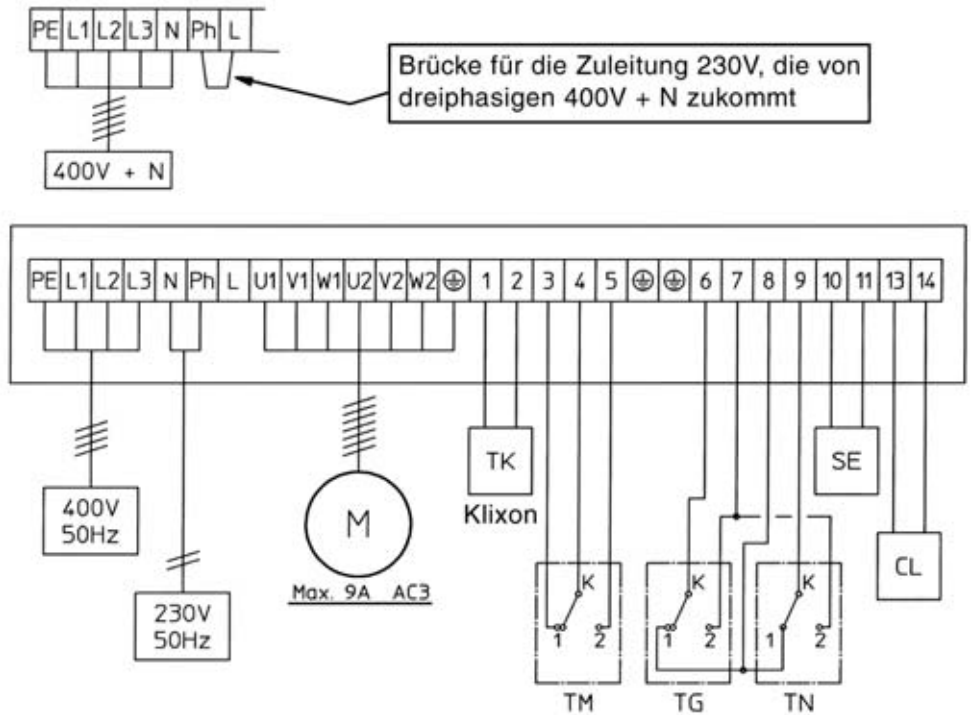
Die Motoren der Luftheizer Sabiana sind mit innerem Überlastschutz TK ausgestattet. Dieser Überlastschutz muss so an das Steuergerät angeschlossen werden, dass bei seinem Auslösen automatisch die Spannungsversorgung des Luftheizers unterbrochen wird. Sind mehrere Luftheizer an das Gerät angeschlossen, müssen die TK-Überlastschutze der einzelnen Motoren untereinander in Reihe geschaltet und an die speziellen Klemmen des Schaltkastens angeschlossen werden.

## Wichtiger Hinweis

Dieses Gerät ist nicht für die Installation im Freien oder für die Steuerung von einphasigen Motoren geeignet.

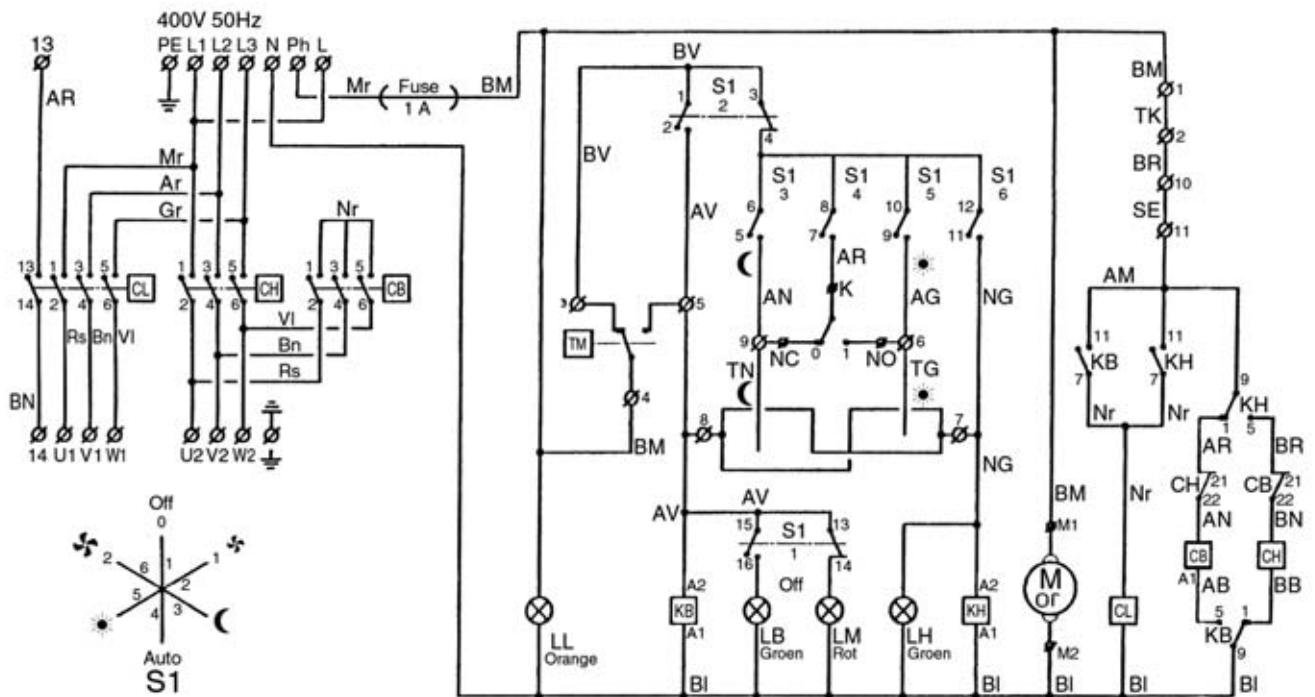
**Thermostate: siehe Preisliste.**

**ELEKTROANSCHLÜSSE**



**Legende**

- M = Motor
- TK = Motorwicklungsschutz - Klixon
- TM = Frostschutz-Thermostat
- TG = Tag-Thermostat
- TN = Nacht-Thermostat
- SE = Notschalter Option
- CL = Ext. Wärmeanforderung potenzialfrei



**Legende**

	Tageszeit-schaltuhr Analog	Digital-Wochenzeit-schaltuhr
M1	10	2
M2	12	4
K	6	8
NO	4	6
NC	2	10

- Mr = Braun
- Ar = Orange
- VI = Violett
- Gr = Grau
- AM = Orange-Braun
- AG = Orange-Grau
- AN = Orange-Schwarz
- BM = Weiß-Braun
- BB = Weiß-Blau
- BN = Weiß-Schwarz
- GV = Gelb-Grün
- KB = Hilfsrelais niedrige Drehzahl
- LB = Kontrolllampe niedrige Drehzahl
- CH = Schütz hohe Drehzahl
- CL = Leitungsschütz
- LM = Min.-Kontrolllampe
- Rs = Rot
- Bl = Blau
- Bn = Weiß
- Nr = Schwarz
- AB = Orange-Blau
- AV = Orange-Violett
- AR = Orange-Rot
- BV = Weiß-Violett
- BR = Weiß-Rot
- NG = Schwarz-Grau
- M.Or = Einspeisung Zeitschaltuhr
- CB = Schütz niedrige Drehzahl
- KH = Hilfsrelais hohe Drehzahl
- LH = Kontrolllampe hohe Drehzahl
- LL = Leitungs-Kontrolllampe



---

## Dreiphasige Motoren: ELEKTRISCHE STEUERUNGEN UND SCHALTPLÄNE

---

### Manueller Umschalter mit zwei Positionen für dreiphasige Motoren Serie: BS 2S

---

#### Ausführung:

Einbau-Gehäuse aus Kunststoff mit:

- 1 manueller Umschalter (1-0-2) für die manuelle Einstellung der Ventilatorzahl Luftheizer
- 1 4-poligem Steuerkontakt
- 1 Hilfskontakt, potentialfrei, für Steuerung oder Verriegelung externer Geräte.

Klemmleiste für den Anschluss der Luftheizer, Motor-Überlastschutz und externes Thermostat.

#### Technische Merkmale

Ausführung zur freien Installation

Schutzart IP 54

Betriebsspannung 3x400 V 50 Hz

Steuerspannung 1x230 V

Nenn-Betriebsstrom 9 A 400 V (AC3)

#### Anwendungen:

Umschalter zur Steuerung der Ventilatorzahl von einem oder mehreren Luftheizern Sabiana.

Die Steuerung kann extern an ein Raumthermostat angeschlossen werden.

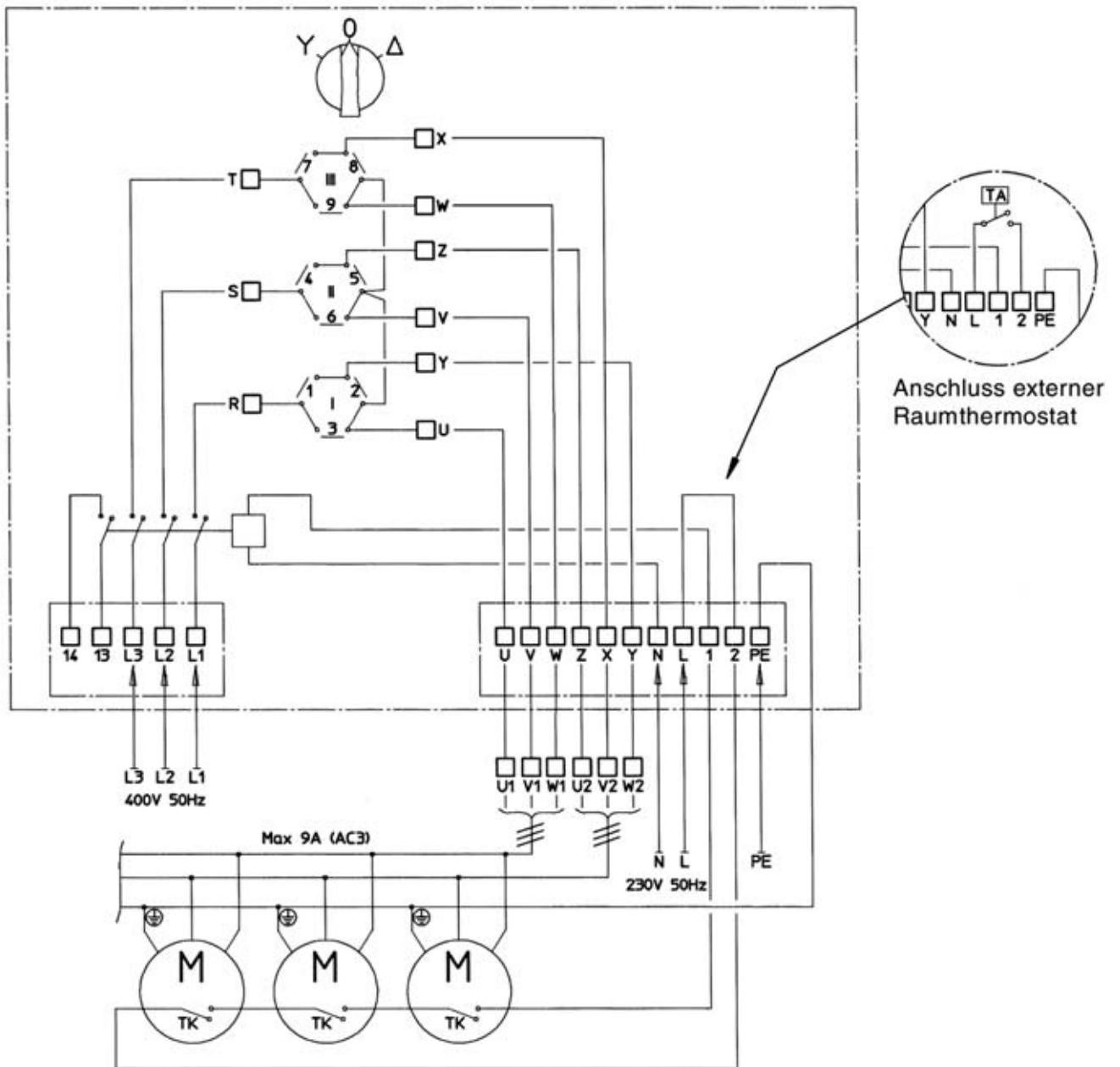
#### Thermischer Überlastschutz der Motoren

Die Motoren der Luftheizer Sabiana sind mit innerem Überlastschutz TK ausgestattet. Dieser Überlastschutz muss so an das Steuergerät angeschlossen werden, dass beim Auslösen automatisch die Spannungsversorgung des Luftheizers unterbrochen wird. Sind mehrere Luftheizer an das Gerät angeschlossen, müssen die TK-Klixon der einzelnen Motoren untereinander in Reihe geschaltet und an die speziellen Klemmen des Schaltkastens angeschlossen werden.

#### Wichtiger Hinweis

Dieses Gerät ist nicht für die Installation im Freien oder für die Steuerung von einphasigen Motoren geeignet.

**ELEKTROANSCHLÜSSE BS 2S**



**Legende**

- Y = Min Geschwindigkeit
- Δ = Max Geschwindigkeit
- M = Motor
- TA = Raumthermostat
- TK = Sicherheitsthermostat (Klixon)

---

## Dreiphasige Motoren: ELEKTRISCHE STEUERUNGEN UND SCHALTPLÄNE

---

### Manueller Umschalter mit zwei Positionen für dreiphasige Motoren mit integriertem Raumthermostat Serie: BS 2-ST

---

#### Ausführung:

Einbau-Gehäuse aus Kunststoff mit:

- 1 manueller Umschalter (1-0-2) für die manuelle Einstellung der Ventilator Drehzahl Luftheizer
  - 1 Integrierter Thermostat 0-40 °C
  - 1 4-poliger Steuerkontakt
  - 1 Hilfskontakt, potentialfrei, für Steuerung oder Verriegelung externer Geräte.
- Klemmleiste für den Anschluss der Luftheizer, Motor-Überlastschutz mit integriertem Raumthermostat.

#### Technische Merkmale

Ausführung zur freien Installation

Schutzart IP 54

Betriebsspannung 3x400 V 50 Hz

Steuerspannung 1x230 V

Nenn-Betriebsstrom 9 A 400 V (AC3)

#### Anwendungen:

Umschalter zur Steuerung der Ventilator Drehzahl von einem oder mehreren Luftheizern Sabiana mit eingebauten Temperaturregler je nach der eingestellten Raumtemperatur aktiviert oder deaktiviert die Steuerung die Funktion der Luftheizer bei der mit dem entsprechenden Umschalter gewählten Drehzahl. Der Drehgriff des Thermostats ist außerhalb des Schaltkastens angebracht.

#### Thermischer Überlastschutz der Motoren

Die Motoren der Luftheizer Sabiana sind mit innerem Überlastschutz TK ausgestattet. Dieser Überlastschutz muss so an das Steuergerät angeschlossen werden, dass bei seinem Auslösen automatisch die Spannungsversorgung des Luftheizers unterbrochen wird. Sind mehrere Luftheizer an das Gerät angeschlossen, müssen die TK-Klixon der einzelnen Motoren untereinander in Reihe geschaltet und an die speziellen Klemmen des Schaltkastens angeschlossen werden.

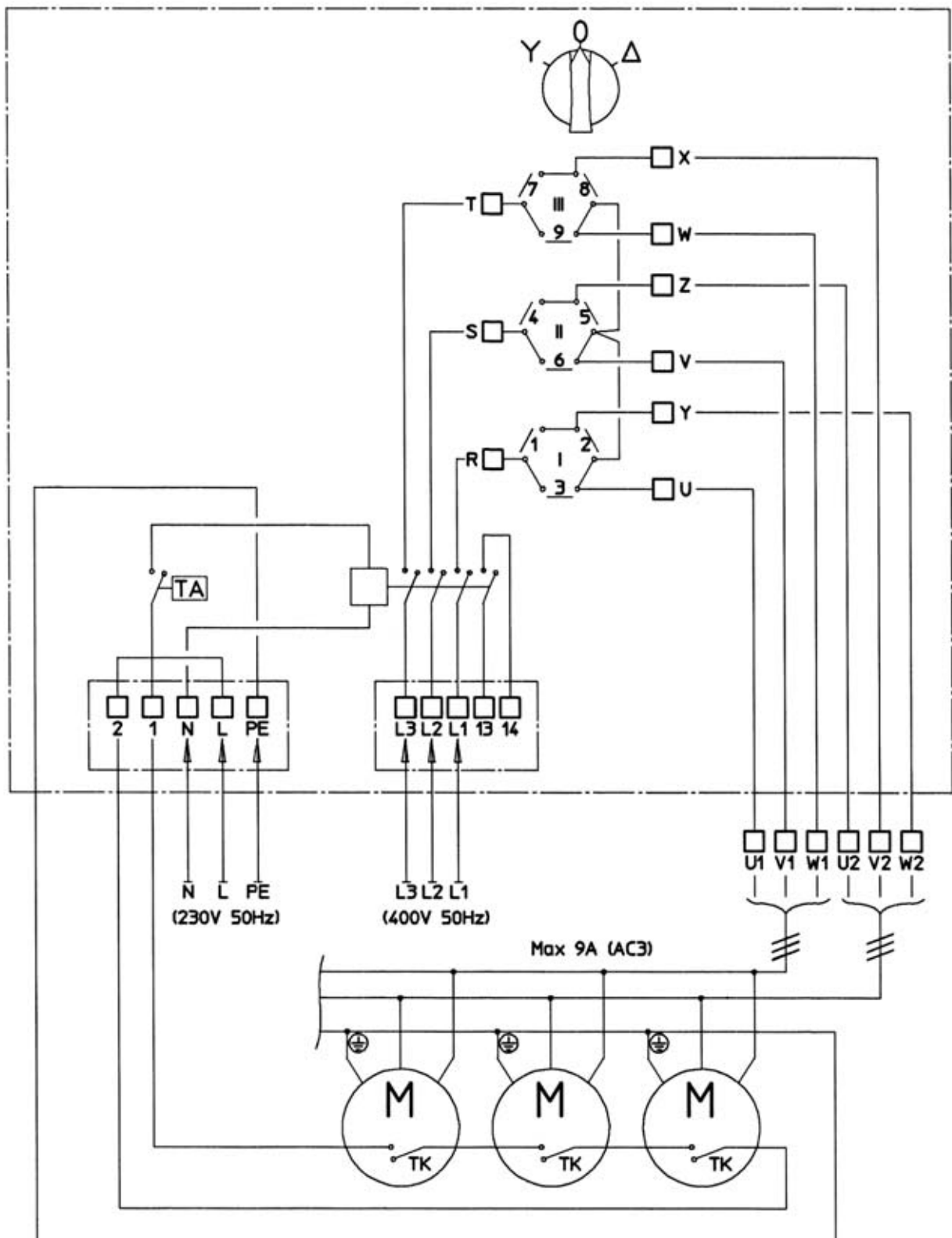
#### Installation

Sicherstellen, dass die Montageposition des Schaltkastens nicht die korrekte Funktion des Raumthermostats beeinträchtigt. Die Steuerung nicht an kalten Wänden, in Kalt-oder Warmluftströmungen ausgesetzten Bereichen oder in anomaler Höhe installieren.

#### Wichtiger Hinweis

Diese Gerät ist nicht für die Installation im Freien oder für die Steuerung von einphasigen Motoren geeignet.

**ELEKTROANSCHLÜSSE BS 2-ST**



**Legende**

- Y = Min Geschwindigkeit
- Δ = Max Geschwindigkeit
- M = Motor
- TA = Raumthermostat
- TK = Sicherheitsthermostat (Klixon)

---

## Einphasige Motoren: ELEKTRISCHE STEUERUNGEN UND SCHALTPLÄNE

---

### GESCHWINDIGKEITSWAHLSCHALTER 5-FACH MIT THERMOSTAT FÜR ATLAS-C (auf Anfrage)

---

#### Ausführung:


Wandsteuerung aus Kunststoff mit:  
- Elektronische Karte für die Steuerung des Motors


#### Technische Merkmale

Ausführung zur freien Installation  
Schutzart IP 20  
Steuerspannung 1x230 V

#### Anwendungen:

manueller Umschalter für die Einstellung der Ventilator Drehzahl Luftheizer

 = Drehzahlstufe 1-2-3

 = Drehzahlstufe 4-5

#### Installation

an der Wand

#### Wichtiger Hinweis

Dieses Gerät ist nicht für die Steuerung von dreiphasigen Motoren geeignet.

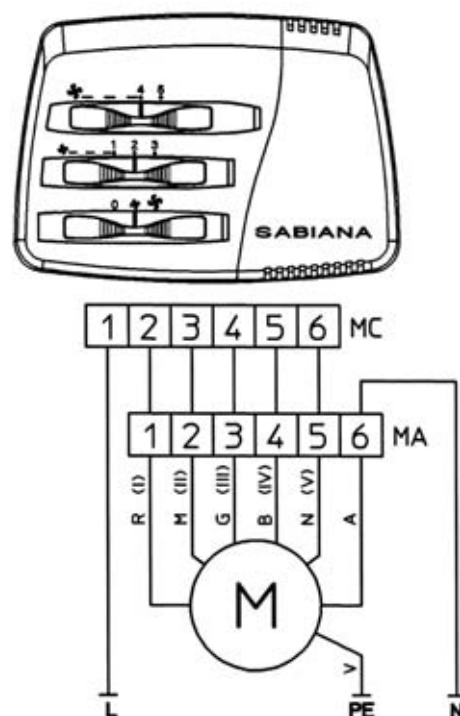
---

## ELEKTROANSCHLÜSSE

---

#### Legende:

MC = Klemmenbrett Platinenkontrolle  
MA = Klemmenbrett des Klimagerätes  
R = Rot  
M = Braun  
G = Grau  
B = Weiß  
N = Schwarz  
A = Blau  
V = Gelb/Grün



## GESCHWINDIGKEITSWAHLSCHALTER 5-FACH MIT THERMOSTAT FÜR ATLAS-C (auf Anfrage)

**Ausführung:**

Wandsteuerung aus Kunststoff mit:  
- Elektronische Karte für die Steuerung des Motors


**Technische Merkmale**

Ausführung zur freien Installation  
Schutzart IP 20  
Steuerspannung 1x230 V

**Anwendungen:**

Manueller Umschalter für die manuelle Einstellung der Ventilator Drehzahl Luftheizer

 = Drehzahlstufe 1-2-3

 = Drehzahlstufe 4-5

Je nach der eingestellten Raumtemperatur aktiviert oder deaktiviert die Steuerung die Funktion der Luftheizer bei der mit dem entsprechenden Umschalter gewählten Drehzahl. Die Bedienung des Thermostats ist innerhalb des Schaltkastens angebracht.

**Installation**

Wand: Sicherstellen, dass die Montageposition des Schaltkastens nicht die korrekte Funktion des Raumthermostats beeinträchtigt. Die Steuerung nicht an kalten Wänden, in Kalt- oder Warmluftströmungen ausgesetzten Bereichen oder in anomaler Höhe installieren.

**Wichtiger Hinweis**

Diese Gerät ist nicht für die Steuerung von dreiphasigen Motoren geeignet.

## ELEKTROANSCHLÜSSE

**Legende:**

- MC1 = Klemmenbrett Platinenversorgung
- MC2 = Klemmenbrett Platinenkontrolle
- MA = Klemmenbrett des Klimagerätes
- R = Rot
- M = Braun
- G = Grau
- B = Weiß
- N = Schwarz
- A = Blau
- V = Gelb/Grün

